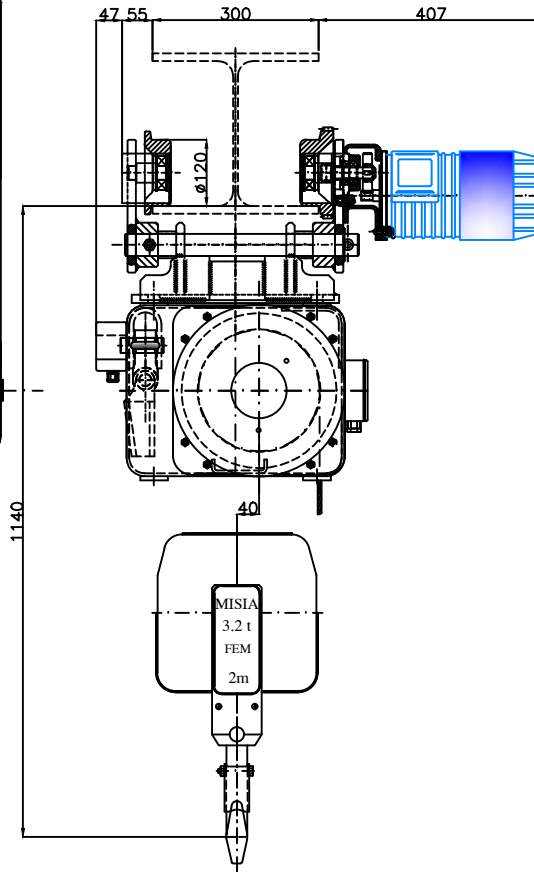
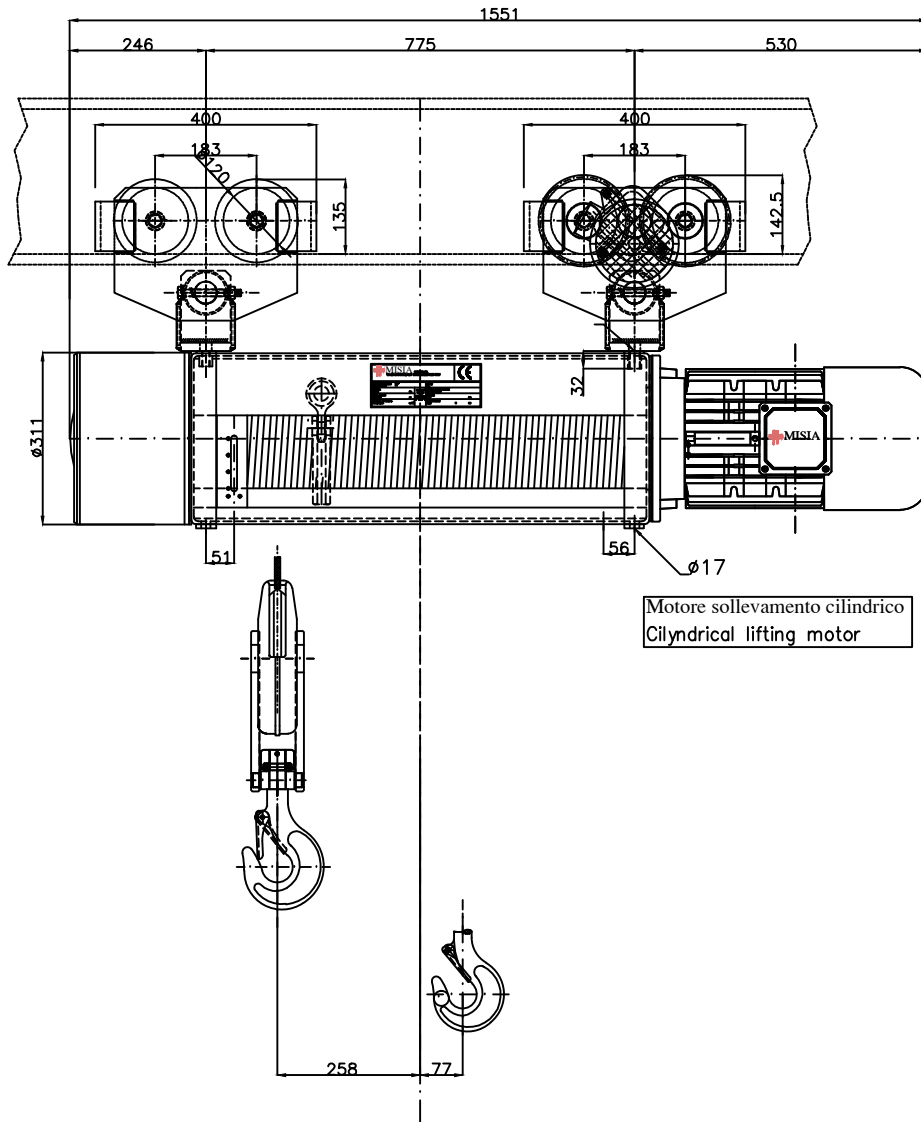


Paranco figura 3. tipo ----- Hoist type ----- XM316NS2H20A/3



Caratteristiche generali : General characteristics

Lato Motore		Reazioni statiche (daN) Static Reaction (daN)	
R1	2889	daN	
R2	751	daN	
Lato Riduttore		Peso paranco Hoist weight	
		450 Kg	

Portata max Max capacity	3200	Kg.
Corsa gancio Hook lift	20	m.
Tensione : Voltage :	400V - 50 Hz	
Velocità di sollevamento Lifting speed	8.0/2.6	m/min.
Velocità di traslazione trolley speed	18/6	m/min.
Potenza motore di sollevamento Hoist motor power	5.0/1.7	kW.
Potenza motore di traslazione Trolley motor power	0.37/0.10	kW.
Assorbimento motore di sollevamento Hoist motor absorbment	12.3/9.8	A.
Assorbimento motore di traslazione Trolley motor absorbment	1.7/1.4	A.

Ø Primitivo tamburo Drum pitch Ø	219 mm	Gancio DIN 15401 n°1.6 Classe S Hook Din 15401 n°1.6 S class
Ø Primitivo puleggia Sheave pitch Ø	243 mm	Fune zincata Galvanized Rope
		Ø10mm x Lg 45m
		Carico rottura Breaking load
		8772 Kg

PARANCO SERIE --- HOIST TYPE	MISIA		PARANCHI S.R.L.
XM316NS2H20A/3	Scala 1 : 1	Revisione n° : Oggetto Rev:	
DIMENSIONI GENERALI --- OVERALL DIMENSIONS	DATA : 20/11/11	Dis. M.Ubbiali	Visto. R.Brambilla