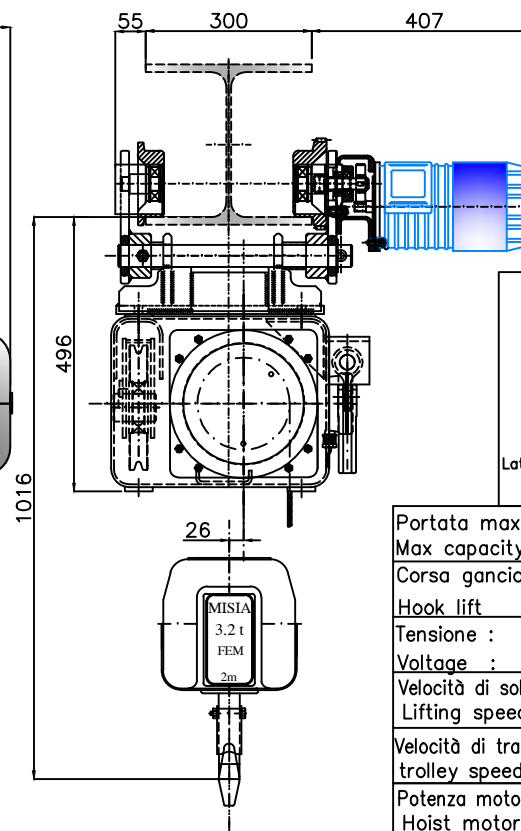
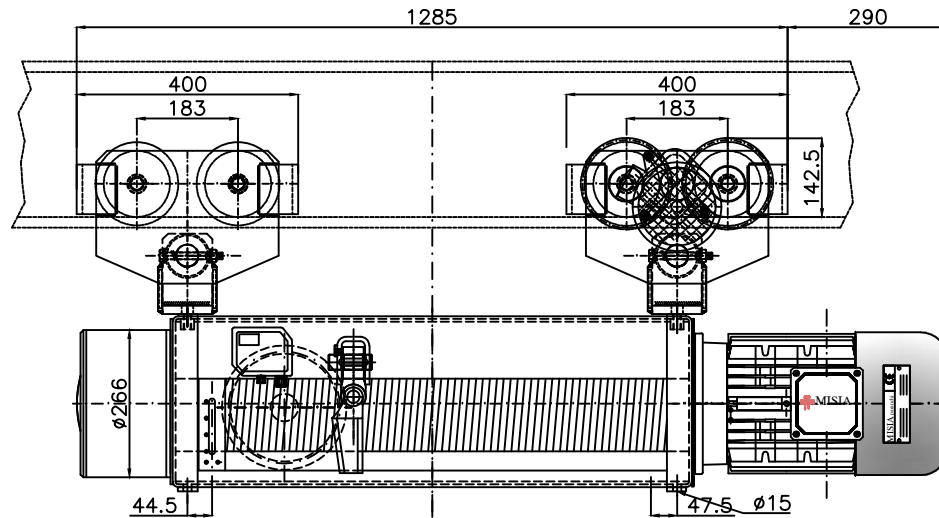


Paranco figura 3. tipo ----- Hoist type ----- XM308NS4H13A/3



Caratteristiche generali : General characteristics

Lato Motore		Reazioni statiche (daN) Static Reaction (daN)	
R1	2941	daN	
R2	649	daN	
Lato Riduttore		Peso paranco Hoist weight	
		390 Kg	

Portata max Max capacity	3200	Kg.
Corsa gancio Hook lift	13	m.
Tensione : Voltage :	400V - 50 Hz	
Velocità di sollevamento Lifting speed	4/1.3	m/min.
Velocità di traslazione trolley speed	18/6	m/min.
Potenza motore di sollevamento Hoist motor power	2.5/0.8	kW.
Potenza motore di traslazione Trolley motor power	0.37/0.10	kW.
Assorbimento motore di sollevamento Hoist motor absorbment	5.9/5.5	A.
Assorbimento motore di traslazione Trolley motor absorbment	1.7/1.4	A.

Ø Primitivo tamburo Drum pitch Ø	167 mm	Gancio DIN 15401 n°1.6 Classe S Hook Din 15401 n°1.6 S class		
Ø Primitivo puleggia Sheave pitch Ø	197 mm	Fune zincata Galvanized Rope	Ø7mm x Lg 58 m	Carico rottura Breaking load
				4386 Kg

PARANCO SERIE --- HOIST TYPE	MISIA	PARANCHI S.R.L.
XM308NS4H13A/3	Scala 1 : 1	Revisione n° : Oggetto Rev:
DIMENSIONI GENERALI --- OVERALL DIMENSIONS	DATA : 20/11/11	Dis. M.Ubbiali Visto. R.Brambilla