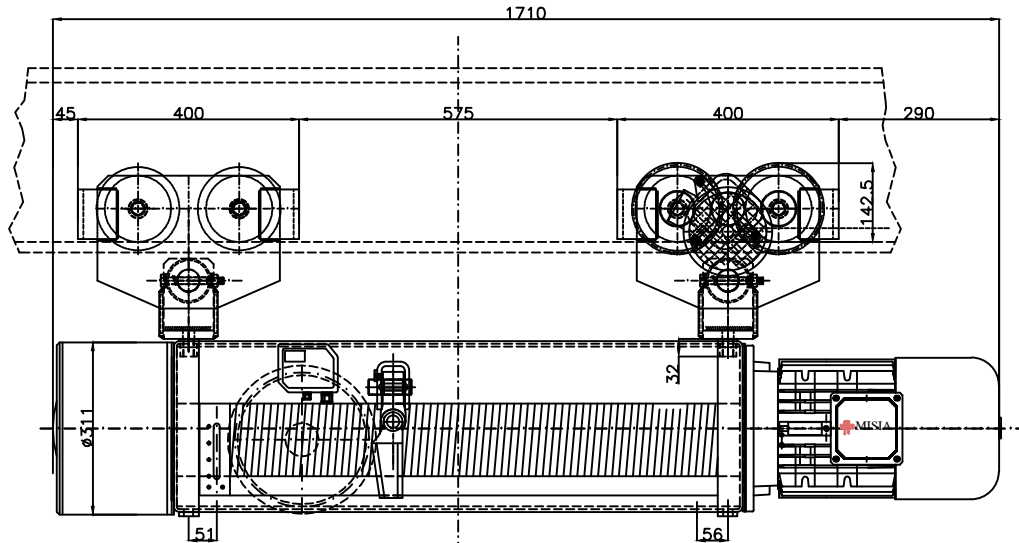
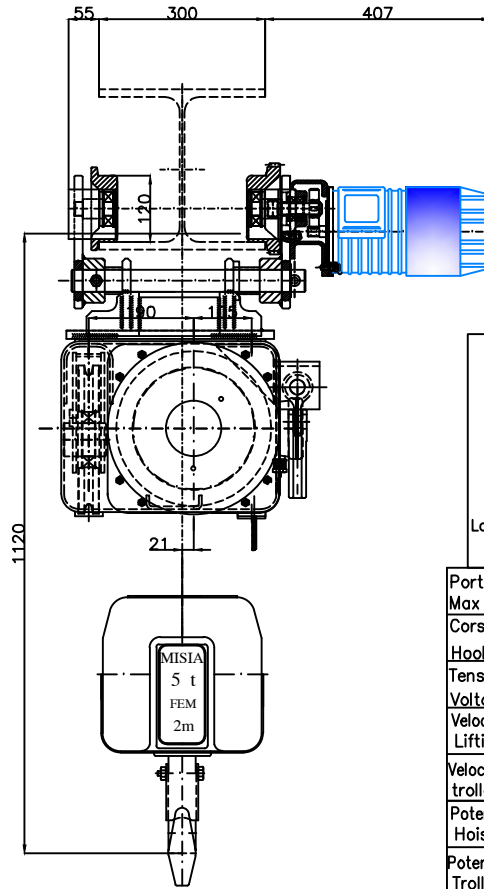
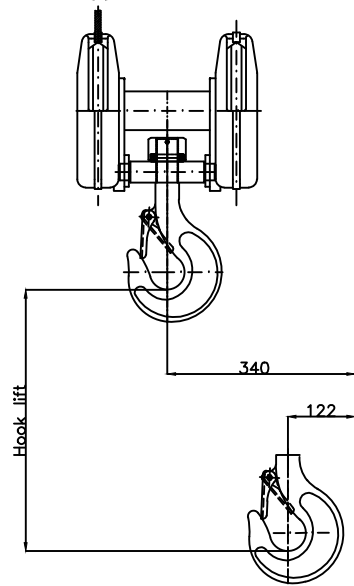


Paranco figura 3. tipo ----- Hoist type ----- XM312NS4H13A/3



Motore sollevamento cilindrico
Cylindrical lifting motor



Caratteristiche generali : General characteristics

Lato Motore		Reazioni statiche (daN) Static Reaction (daN)	
R1	4503	daN	
R2	987	daN	
Lato Riduttore		Peso paranco Hoist weight	
		490 Kg	

Portata max Max capacity	5000	Kg.
Corsa gancio Hook lift	13	m.
Tensione : Voltage :	400V - 50 Hz	
Velocità di sollevamento Lifting speed	4/1,3	m/min.
Velocità di traslazione trolley speed	18/6	m/min.
Potenza motore di sollevamento Hoist motor power	4.0/1,33	kW.
Potenza motore di traslazione Trolley motor power	0.37/0.10	kW.
Assorbimento motore di sollevamento Hoist motor absorbment	9,2/7,0	A.
Assorbimento motore di traslazione Trolley motor absorbment	1.7/1.4	A.

Ø Primitivo tamburo Drum pitch Ø	219 mm	Gancio DIN 15401 n°2.5 Classe S Hook Din 15401 n°2.5 S class		
Ø Primitivo puleggia Sheave pitch Ø	243 mm	Fune zincata Galvanized Rope	Ø10mm x Lg 59m	Carico rottura Breaking load
				6599 Kg

PARANCO SERIE --- HOIST TYPE	XM312NS4H13A/3			
DIMENSIONI GENERALI --- OVERALL DIMENSIONS	Scala 1 : 10	Revisone n° : Oggetto Rev:		
	DATA : 10/07/07	Dis. M.Ubbiali	Visto. R.Brambilla	