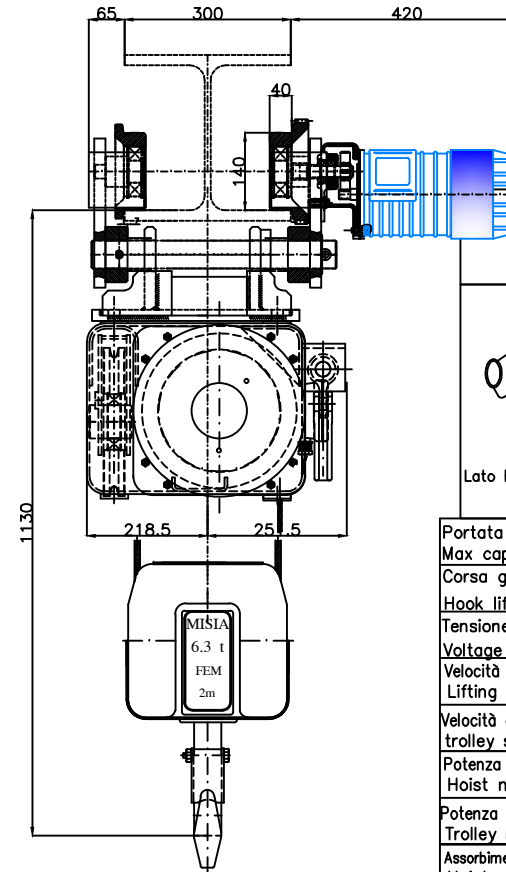
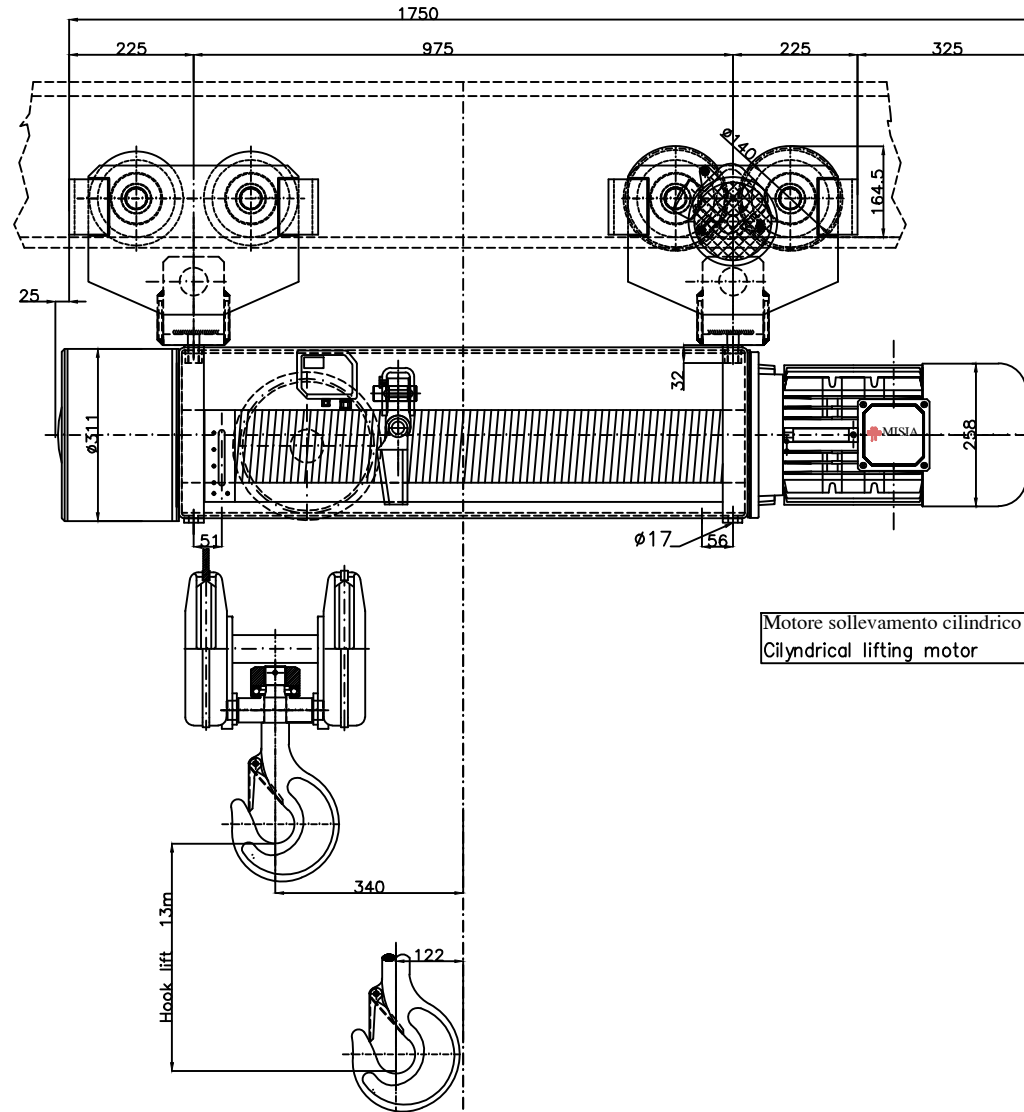


Paranco figura 3. tipo ----- Hoist type ----- XM316NS4H13A/3

Serial number Misia :



Caratteristiche generali : General characteristics

| Lato Motore | | Reazioni statiche (daN) Static Reaction (daN) | |
|--|------|--|--------|
| R1 | 5660 | daN | |
| R2 | 1235 | daN | |
| Lato Riduttore | | Peso paranco Hoist weight | |
| | | 595 Kg | |
| Portata max Max capacity | | 6300 | Kg. |
| Corsa gancio Hook lift | | 13 | m. |
| Tensione : Voltage : | | 400V - 50 Hz | |
| Velocità di sollevamento Lifting speed | | 4/1,3 | m/min. |
| Velocità di traslazione trolley speed | | 18/6 | m/min. |
| Potenza motore di sollevamento Hoist motor power | | 5.0/1.6 | kW. |
| Potenza motore di traslazione Trolley motor power | | 0.55/0.18 | kW. |
| Assorbimento motore di sollevamento Hoist motor absorbment | | 12.3/9.8 | A. |
| Assorbimento motore di traslazione Trolley motor absorbment | | 1.9/1.7 | A. |

| | | | | |
|--|--------|---|---------------|---------------------------------|
| Ø Primitivo tamburo Drum pitch Ø | 219 mm | Gancio DIN 15401 n°4 Classe S Hook Din 15401 n°4 S class | | |
| Ø Primitivo puleggia Sheave pitch Ø | 243 mm | Fune zincata Galvanized Rope | Ø10mm x Lg58m | Carico rottura Breaking load |
| | | | | 8772 Kg |

| | | | |
|--|-----------------|----------------|--------------------------------|
| PARANCO SERIE --- HOIST TYPE | MISIA | | PARANCHI S.R.L. |
| XM316NS4H13A/3 | Scala 1 : 1 | | Revisione n° : Oggetto Rev: |
| DIMENSIONI GENERALI --- OVERALL DIMENSIONS | DATA : 20/11/11 | Dis. M.Ubbiali | Visto. R.Brambilla |