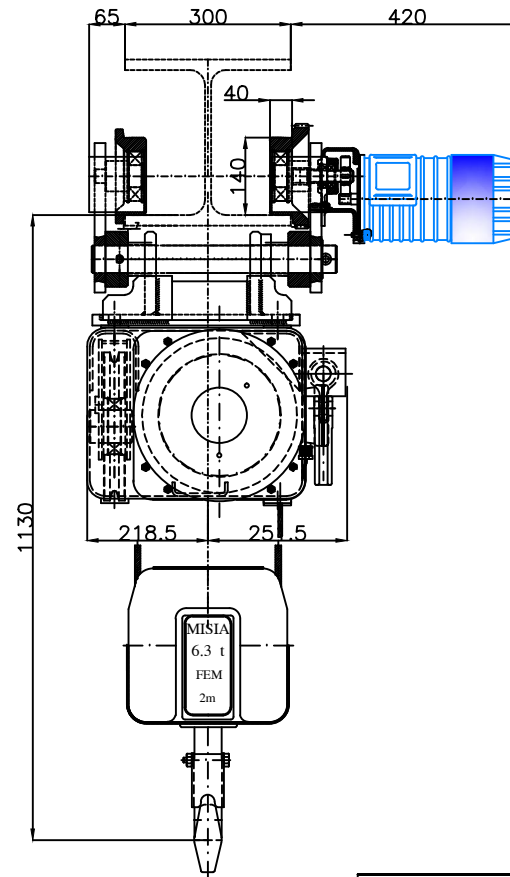
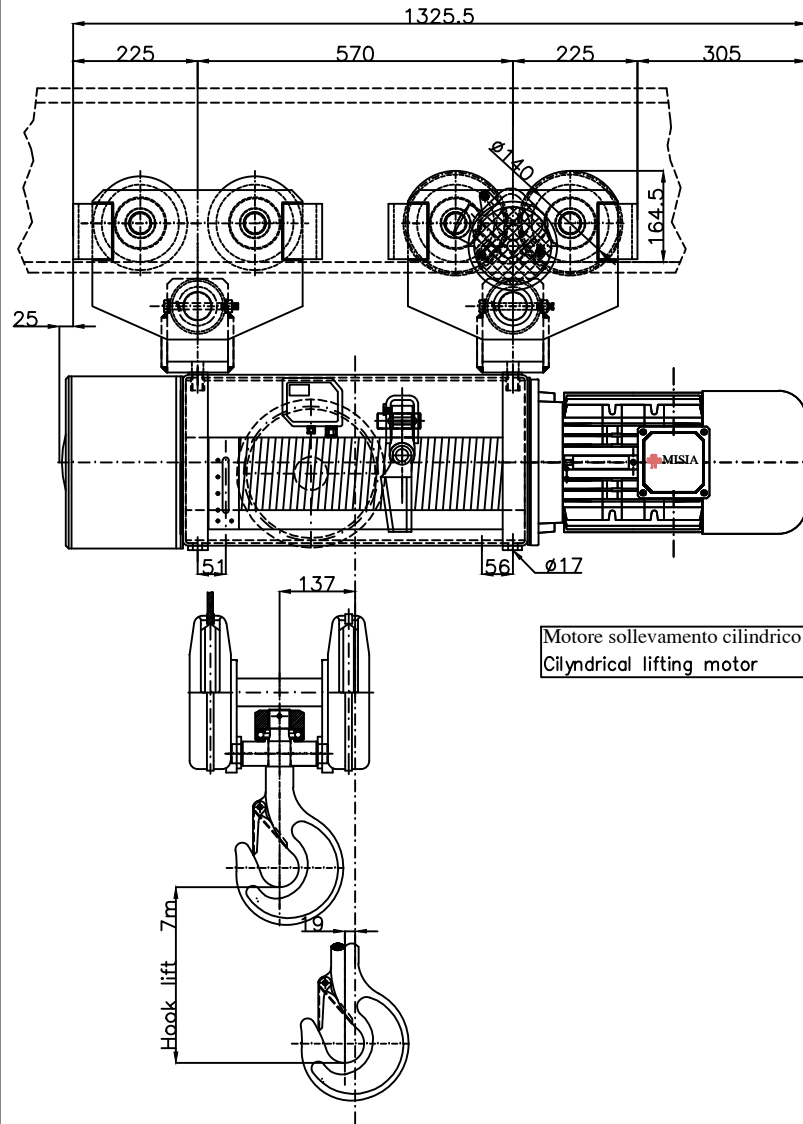


# Paranco figura 3. tipo ----- Hoist type ----- XM316NS4H7A/3

Serial number Misia :



## Caratteristiche generali : General characteristics

Lato Motore		Reazioni statiche (daN) Static Reaction (daN)	
R1	4938	daN	
R2	1887	daN	
Lato Riduttore		Peso paranco Hoist weight	
		525 Kg	
Portata max Max capacity		6300	Kg.
Corsa gancio Hook lift		7	m.
Tensione : Voltage :		400V - 50 Hz	
Velocità di sollevamento Lifting speed		4/1,3	m/min.
Velocità di traslazione trolley speed		18/6	m/min.
Potenza motore di sollevamento Hoist motor power		5.0/1.6	kW.
Potenza motore di traslazione Trolley motor power		0.55/0.18	kW.
Assorbimento motore di sollevamento Hoist motor absorbment		11.3/8.3	A.
Assorbimento motore di traslazione Trolley motor absorbment		1.9/1.7	A.

Ø Primitivo tamburo Drum pitch Ø	219 mm	Gancio DIN 15401 n°4 Classe S Hook Din 15401 n°4 S class	
Ø Primitivo puleggia Sheave pitch Ø	243 mm	Fune zincata Galvanized Rope	Ø10mm x Lg33.5m Carico rottura Breaking load

PARANCO SERIE --- HOIST TYPE	MISIA		PARANCHI S.R.L.
XM316NS4H7A/3	Scala 1 : 1		Revisione n° : Oggetto Rev:
DIMENSIONI GENERALI --- OVERALL DIMENSIONS	DATA : 20/11/11	Dis. M.Ubbiali	Visto. R.Brambilla