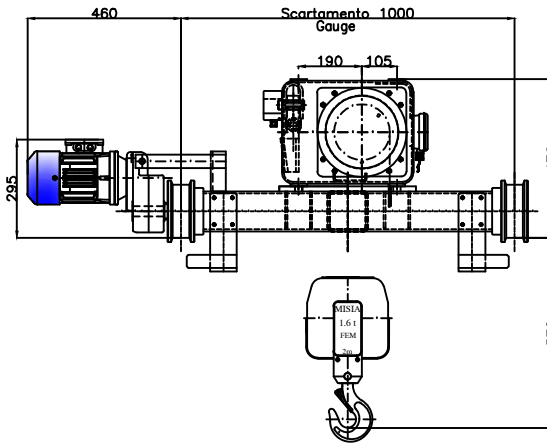
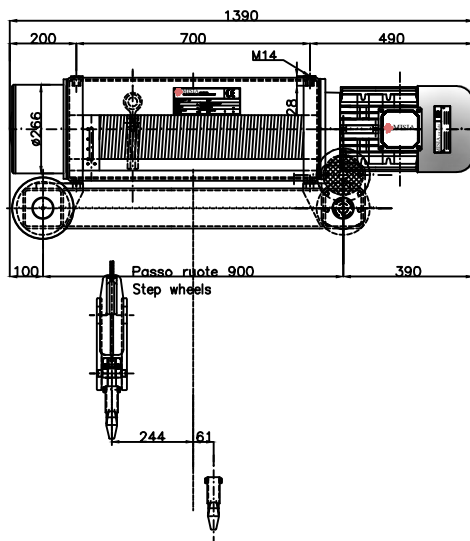
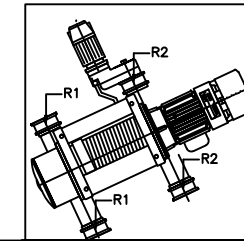
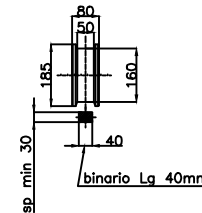


Paranco figura 53. tipo ---- Hoist type ---- XM308NS2H20A/53

Serial number Misia :

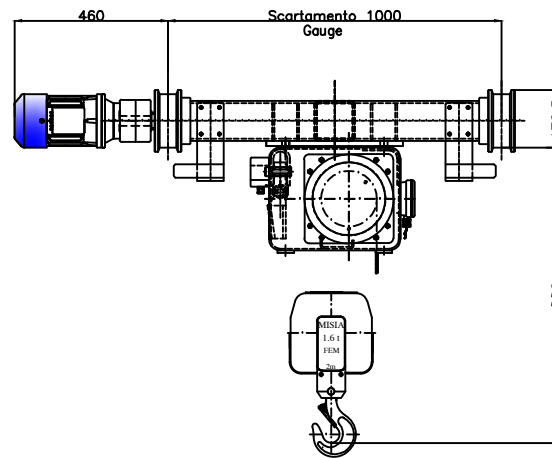
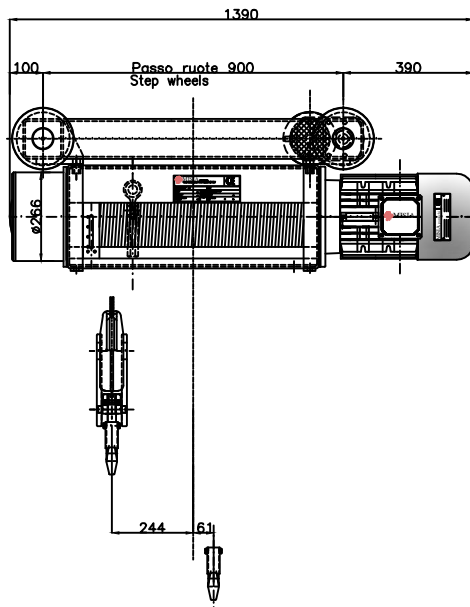


PARTICOLARE RUOTA
Wheels details



Reazioni statiche Valori statici (daN) Static reaction Static value (daN)		
R1	730	daN
R2	293	daN
Peso paranco : 445 Kg		

type 53 Supported



type 53C1 Suspended

Caratteristiche generali :
General characteristics

Portata max Max capacity	1600	Kg.
Corsa gancio Hook lift	20	m.
Tensione : Voltage :	400V - 50 Hz	
Velocità di sollevamento Lifting speed	8.0/2.6	m/min.
Velocità di traslazione trolley speed	20/6.5	m/min.
Potenza motore di sollevamento Hoist motor power	2.5/0.83	kW.
Potenza motore di traslazione Trolley motor power	0.37/0.12	kW.
Assorbimento motore di sollevamento Hoist motor absorbment	5.9/5.0	A.
Assorbimento motore di traslazione Trolley motor absorbment	1.4/1.7	A.

Primitivo tamburo Drum pitch ϕ	167 mm	Gancio DIN 15401 n1.6 Classe S Hook Din 15401 n1.6 S class		
Primitivo puleggia Sheave pitch ϕ	197 mm	Fune zincata Galvanized Rope	$\phi 7$ mm x Lg 45 m	Carico rottura Breaking load 4386 Kg

PARANCO SERIE --- HOIST TYPE	XM308NS2H20A/53		MISIA PARANCHI S.R.L.	
DIMENSIONI GENERALI --- OVERALL DIMENSIONS	Scala 1 : 1	Revisone n. : Oggetto Rev:		
	DATA : 03/12/11	Dis. M.Ubbiali	Visto. R.Brambilla	