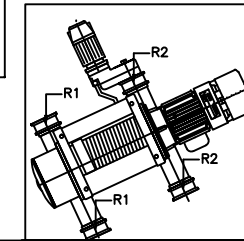
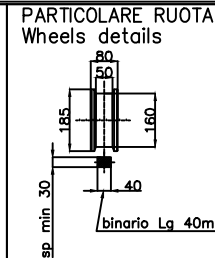
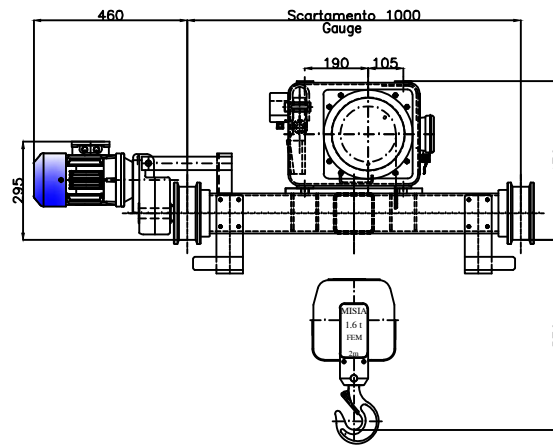
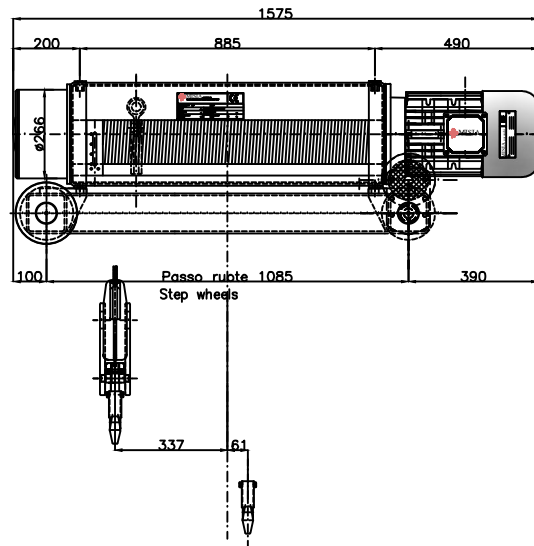


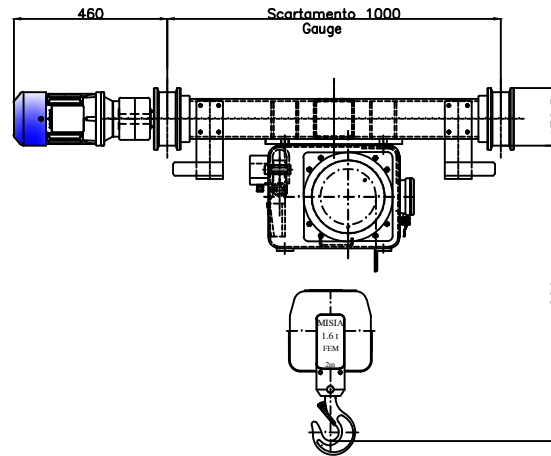
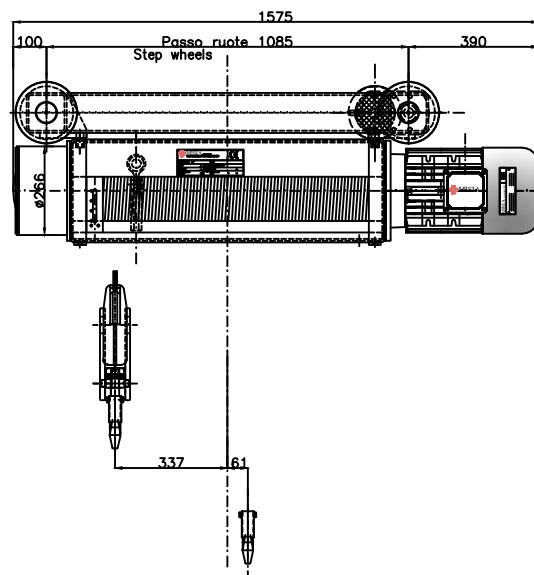
Paranco figura 53. tipo ---- Hoist type ---- XM308NS2H26A/53

Serial number Misia :



Reazioni statiche Valori statici (daN) Static reaction Static value (daN)		
R1	767	daN
R2	266	daN
Peso paranco : 465 Kg		

type 53 Supported



type 53C1 Suspended

Caratteristiche generali :
General characteristics

Portata max Max capacity	1600	Kg.
Corsa gancio Hook lift	26	m.
Tensione : Voltage :	400V - 50 Hz	
Velocità di sollevamento Lifting speed	8.0/2.6	m/min.
Velocità di traslazione trolley speed	20/6.5	m/min.
Potenza motore di sollevamento Hoist motor power	2.5/0.83	kW.
Potenza motore di traslazione Trolley motor power	0.37/0.12	kW.
Assorbimento motore di sollevamento Hoist motor absorbment	5.9/5.0	A.
Assorbimento motore di traslazione Trolley motor absorbment	1.4/1.7	A.

Primitivo tamburo Drum pitch \varnothing	167 mm	Gancio DIN 15401 n1.6 Classe S Hook Din 15401 n1.6 S class
Primitivo puleggia Sheave pitch \varnothing	197 mm	Fune zincata Galvanized Rope $\varnothing 7\text{mm} \times \text{Lg } 57\text{ m}$
		Carico rottura Breaking load
		4386 Kg

PARANCO SERIE ---- HOIST TYPE	MISIA		PARANCHI S.R.L.
XM308NS2H26A/53	Scala 1 : 1		Revisione n. : Oggetto Rev:
DIMENSIONI GENERALI -- OVERALL DIMENSIONS	DATA : 03/12/11		Dis. M.Ubbiali Visto. R.Brambilla