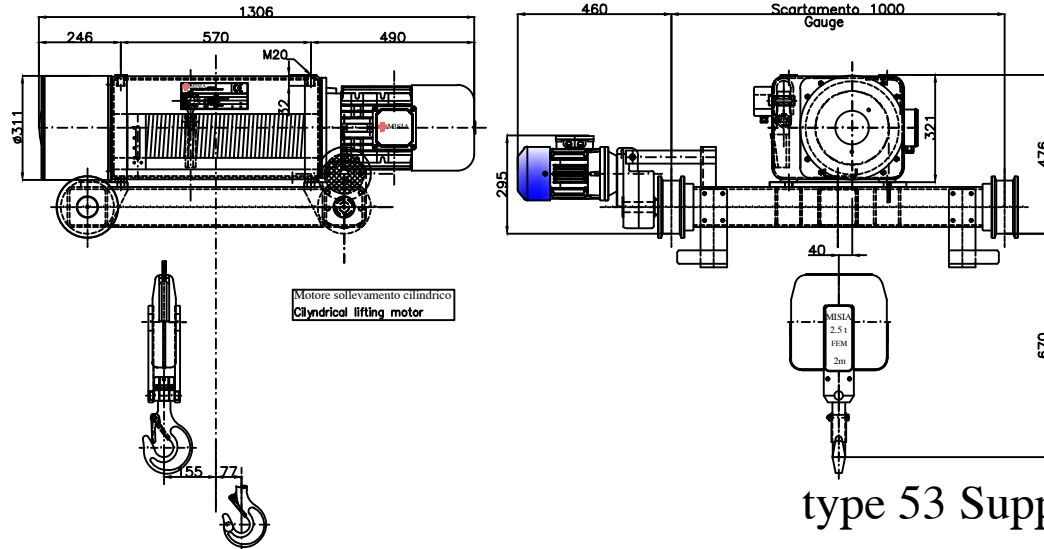
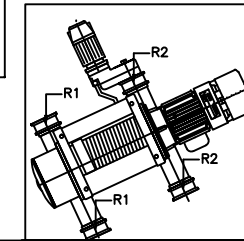
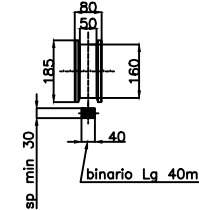


Paranco figura 53. tipo ---- Hoist type ---- XM312NS2H14A/53

Serial number Misia :



PARTICOLARE RUOTA
Wheels details



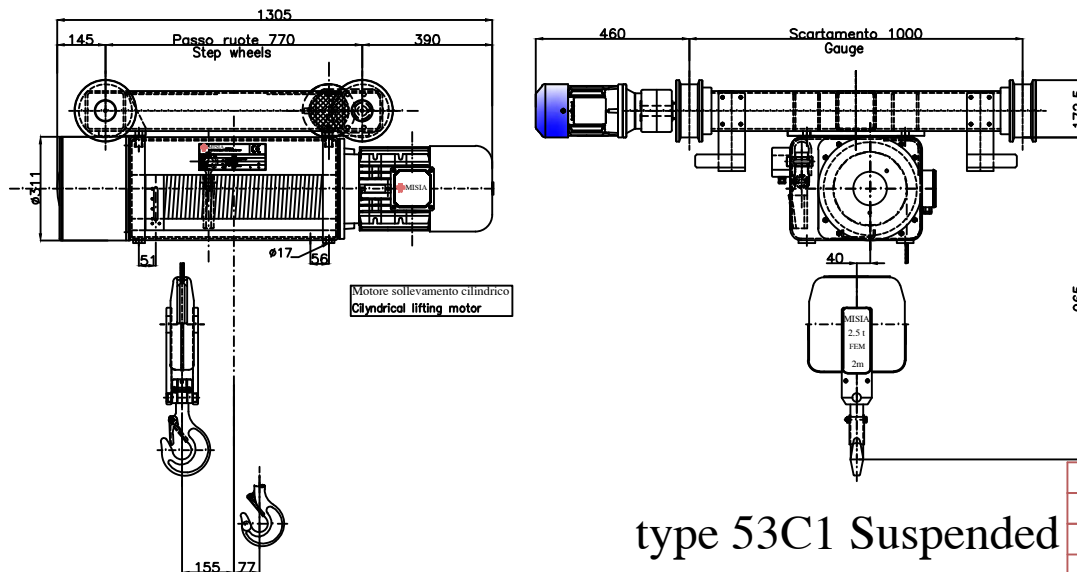
Reazioni statiche Valori statici (daN) Static reaction Static value (daN)		
R1	829	daN
R2	421	daN
Peso paranco : 500 Kg		

type 53 Supported

Caratteristiche generali :
General characteristics

Portata max Max capacity	2500	Kg.
Corsa gancio Hook lift	14	m.
Tensione : Voltage :	400V - 50 Hz	
Velocità di sollevamento Lifting speed	8.0/2.6	m/min.
Velocità di traslazione trolley speed	20/6.5	m/min.
Potenza motore di sollevamento Hoist motor power	4.0/1.3	kW.
Potenza motore di traslazione Trolley motor power	0.37/0.12	kW.
Assorbimento motore di sollevamento Hoist motor assorbment	9.1/7.6	A.
Assorbimento motore di traslazione Trolley motor assorbment	1.4/1.7	A.

Primitivo tamburo Drum pitch ϕ	219 mm	Gancio DIN 15401 n1.6 Classe S Hook Din 15401 n1.6 S class		
Primitivo puleggia Sheave pitch ϕ	243 mm	Fune zincata Galvanized Rope	ϕ 10mm x Lg 34m	Carico rottura Breaking load 6599 Kg



type 53C1 Suspended

PARANCO SERIE --- HOIST TYPE	XM312NS2H14A/53		MISIA PARANCHI S.R.L.	
DIMENSIONI GENERALI --- OVERALL DIMENSIONS	Scala 1 : 1	Revisone n. : Oggetto Rev:		
	DATA : 03/12/11	Dis. M.Ubbiali	Visto. R.Brambilla	