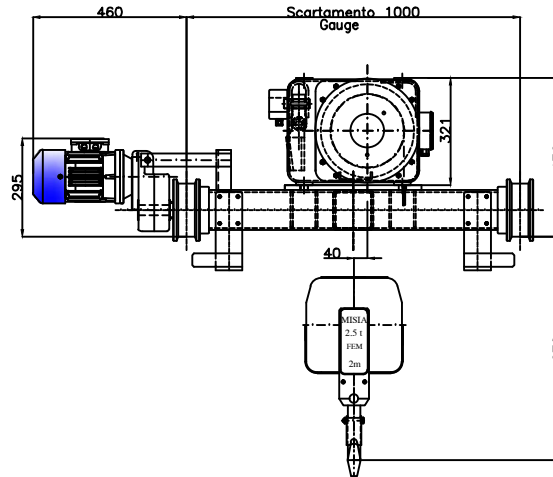
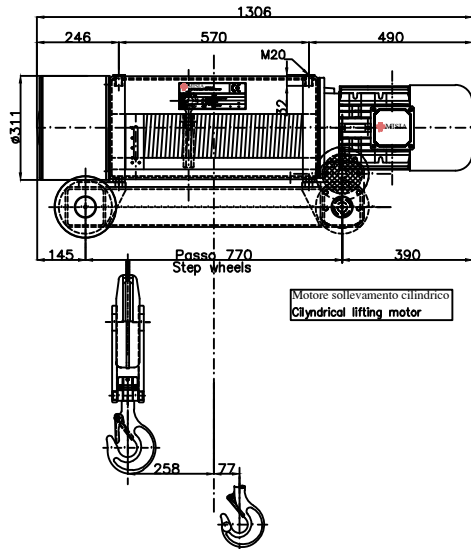
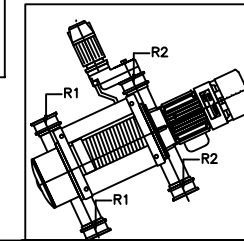
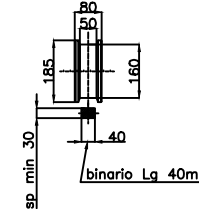


Paranco figura 53. tipo ---- Hoist type ---- XM312NS2H20A/53

Serial number Misia :

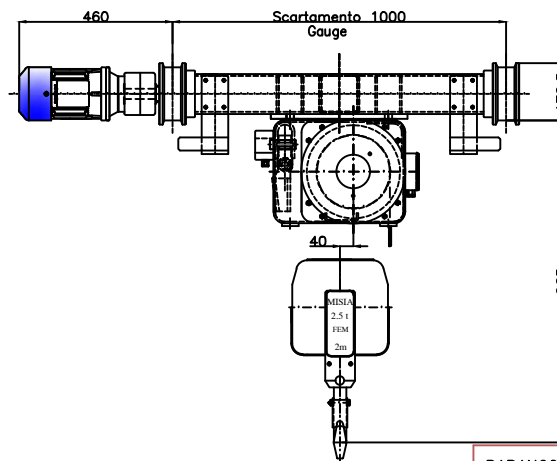
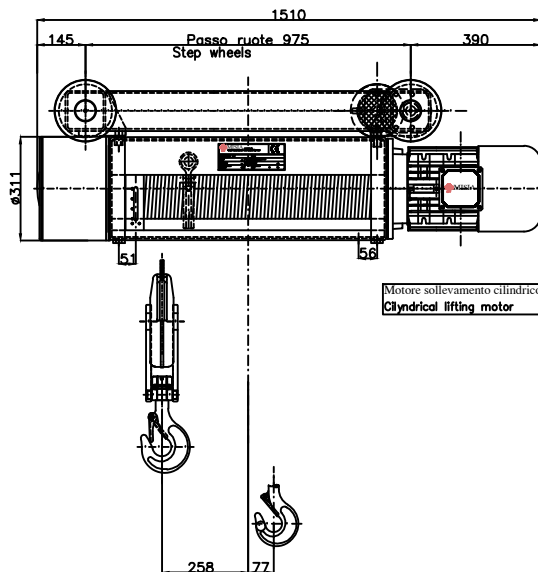


PARTICOLARE RUOTA
Wheels details



Reazioni statiche Valori statici (daN) Static reaction Static value (daN)		
R1	899	daN
R2	364	daN
Peso paranco : 525 Kg		

type 53 Supported



type 53C1 Suspended

Caratteristiche generali :
General characteristics

Portata max Max capacity	2500	Kg.
Corsa gancio Hook lift	20	m.
Tensione : Voltage :	400V - 50 Hz	
Velocità di sollevamento Lifting speed	8.0/2.6	m/min.
Velocità di traslazione trolley speed	20/6.5	m/min.
Potenza motore di sollevamento Hoist motor power	4.0/1.3	kW.
Potenza motore di traslazione Trolley motor power	0.37/0.12	kW.
Assorbimento motore di sollevamento Hoist motor absorbment	9.1/7.6	A.
Assorbimento motore di traslazione Trolley motor absorbment	1.4/1.7	A.

Primitivo tamburo Drum pitch Ø	219 mm	Gancio DIN 15401 n1.6 Classe S Hook Din 15401 n1.6 S class
Primitivo puleggia Sheave pitch Ø	243 mm	Fune zincata Galvanized Rope
	Ø10mm x Lg 45m	Carico rottura Breaking load
		6599 Kg

PARANCO SERIE ---- HOIST TYPE	MISIA PARANCHI S.R.L.
XM312NS2H20A/53	Revisone n. : Oggetto Rev:
DIMENSIONI GENERALI -- OVERALL DIMENSIONS	Scala 1 : 1
	DATA : 03/12/11 Dis. M.Ubbiali Visto. R.Brambilla