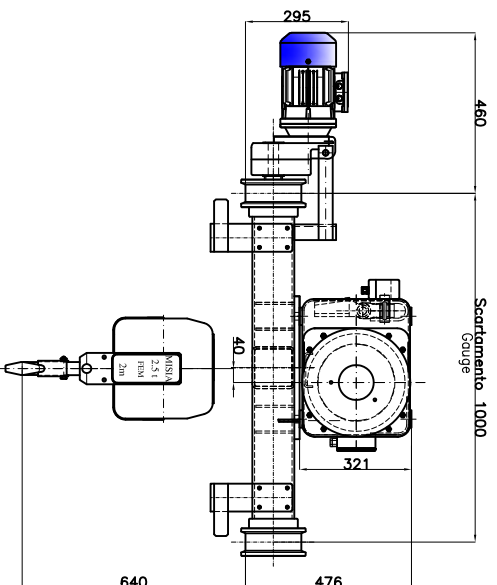
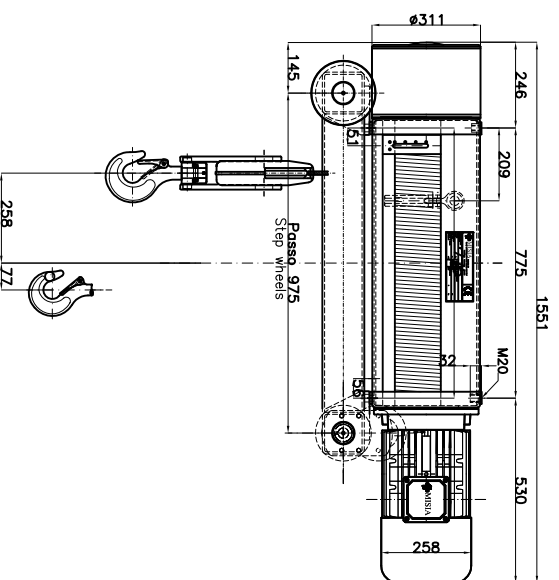
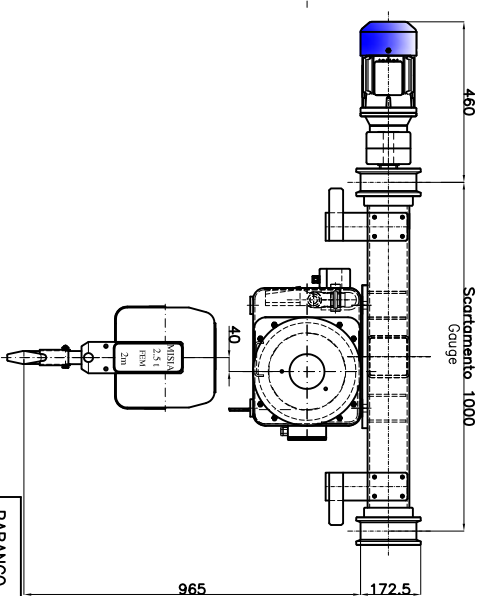
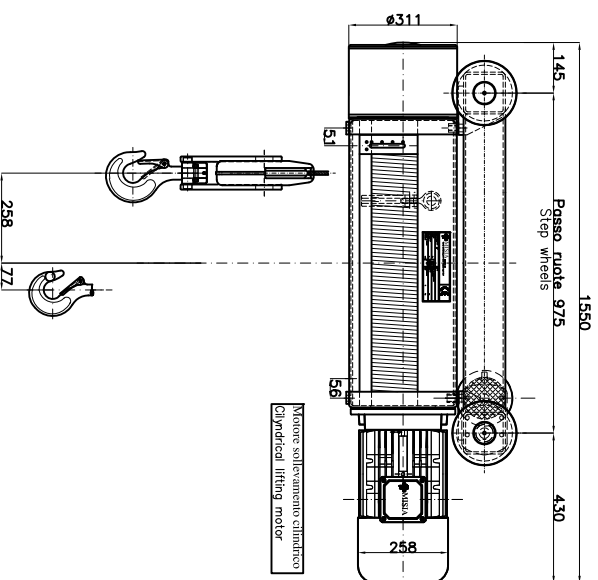


Paranco figura 53. tipo ----- Hoist type ----- XM316NS2H20A/53

Serial number Misia :

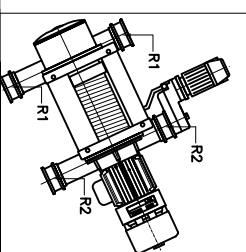
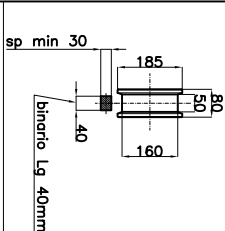


type 53 Supported



type 53C1 Suspended

PARTICOLARE RUOTA Wheels details



| Reazioni statiche Valori statici (ddN) Static Reaction Static value (ddN) | |
|--|----------|
| R1 | 1367 ddN |
| R2 | 514 ddN |

Peso paranco : 560 Kg

Caratteristiche generali : General characteristics

| | | |
|--|--------------|--------|
| Portata max Max capacity | 3200 | Kg. |
| Corso gancio Hook lift | 20 | m. |
| Tensione : Voltage : | 400V - 50 Hz | |
| Velocità di sollevamento Lifting speed | 8.0/2.6 | m/min. |
| Velocità di traslazione trolley speed | 20/6.5 | m/min. |
| Potenza motore di sollevamento Hoist motor power | 4.0/1.3 | KW. |
| Potenza motore di traslazione Trolley motor power | 0.37/0.12 | KW. |
| Assorbimento motore di sollevamento Hoist motor absorbment | 5.9/5.0 | A. |
| Assorbimento motore di traslazione Trolley motor absorbment | 1.4/1.7 | A. |

| | | |
|---|--------|---|
| Primitivo tamburo Drum pitch ϕ | 219 mm | Gancio DIN 15401 n°1,6 Classe S Hook Din 15401 n°1,6 S class |
| Primitivo puleggia Sheave pitch ϕ | 243 mm | Fune zincata Galvanized Rope |
| | | Carico rottura Breaking load |
| | | 8772 Kg |

PARANCO SERIE ----- HOIST TYPE

XM36NS2H20A/53

MISIA PARANCI S.R.L.

DIMENSIONI GENERALI --- OVERALL DIMENSIONS

Scalda 1 : 1
Revisore n. :
Disegnato Rev :
DATA : 03/12/11
Dir. Mubshair
Visto. R.Bernabille