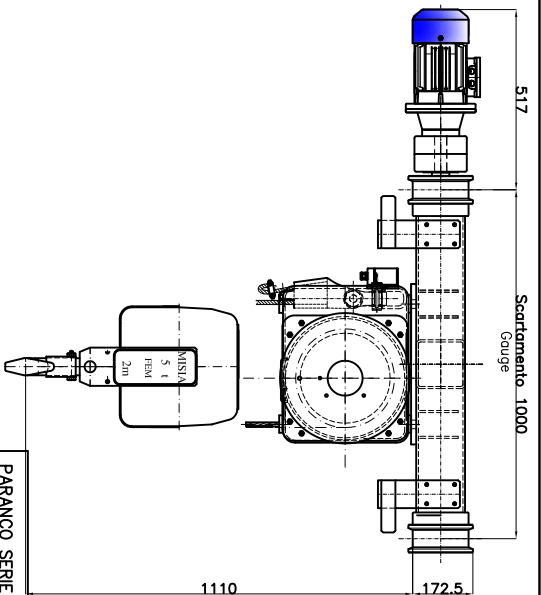
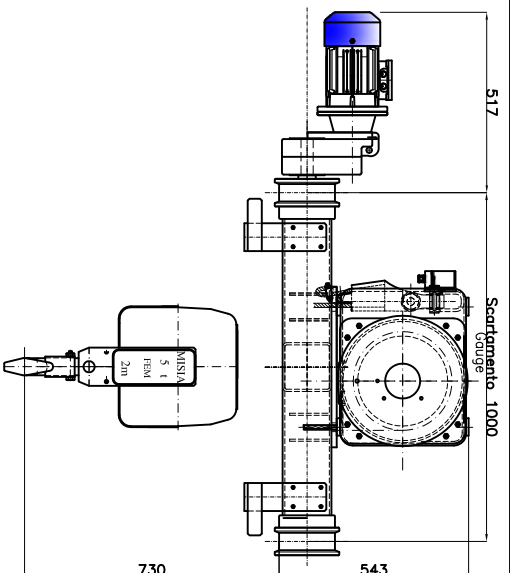
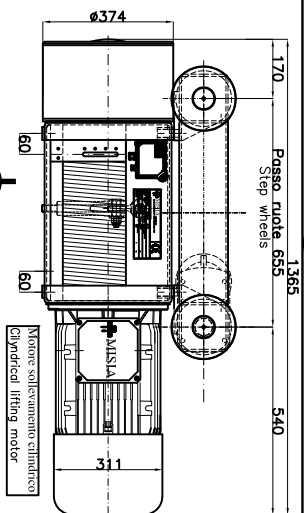
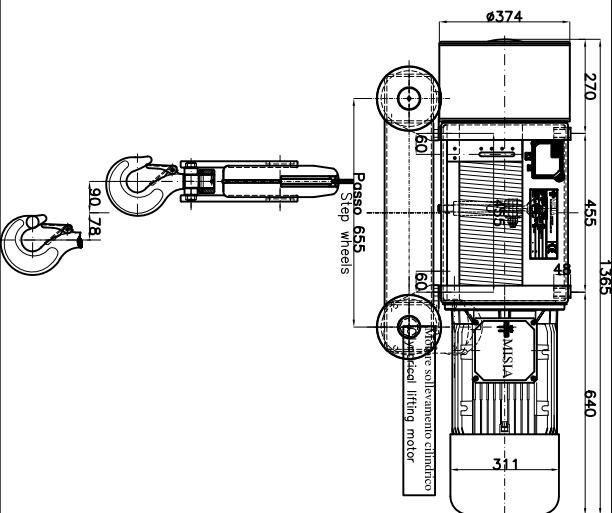


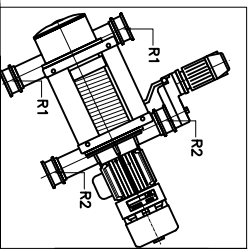
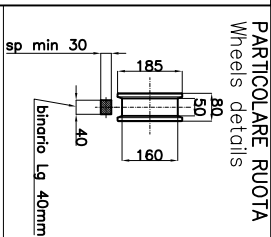
Paranco figura 53. tipo ---- Hoist type ---- XM525NS2H10A/53

Serial number Misia :



type 53 Supported

type 53C1 Suspended



| Reazioni statiche Valori statici (ddN) | |
|---|----------|
| Static reaction Static value (ddN) | |
| R1 | 1747 ddN |
| R2 | 1061 ddN |

Peso paranco : 616 Kg

Caratteristiche generali : General characteristics

| | | |
|--|--------------|--------|
| Portata max Max capacity | 5000 | Kg. |
| Corso gancio Hook lift | 10 | m. |
| Tensione : Voltage : | 400V - 50 Hz | |
| Velocità di sollevamento Lifting speed | 8.0/2.6 | m/min. |
| Velocità di traslazione trolley speed | 20/6.5 | m/min. |
| Potenza motore di sollevamento Hoist motor power | 8.0/2.6 | KW. |
| Potenza motore di traslazione Trolley motor power | 0.37/0.12 | KW. |
| Assorbimento motore di sollevamento Hoist motor absorbment | 17.8/13.5 | A. |
| Assorbimento motore di traslazione Trolley motor absorbment | 1.4/1.7 | A. |

| | | |
|--------------------------------------|--------|---------------------------------|
| Primitivo tamburo Drum pitch Ø | 265 mm | Gancio DIN 15401 n2.5 Classe S |
| Primitivo puleggia Sheave pitch Ø | 285 mm | Hook Din 15401 n2.5 S class |
| | | Fune zinco Galvanized Rope |
| | | 112 mm x Lq 25m |
| | | Carico rottura Breaking load |
| | | 12701 Kg |

| | | | |
|---------------------|----------|------------------------|---------------|
| PARAMCO SERIE | ---- | HOIST TYPE | |
| XM525NS2H10A/53 | | | |
| DIMENSIONI GENERALI | | --- OVERALL DIMENSIONS | |
| Scala | 1 : 1 | Revisione n.° | |
| Disegnato | Rev. | Disegnato | Rev. |
| DATA | 12/12/11 | Disegnato | M. Mubshair |
| | | Verificato | R. Bernabille |



PARANCI S.R.L.