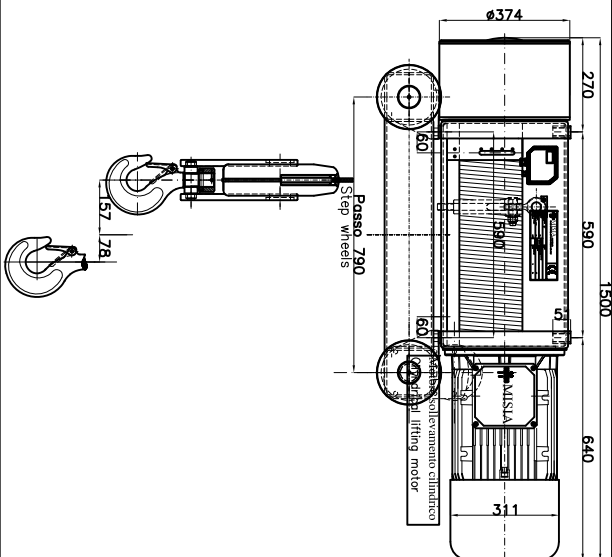
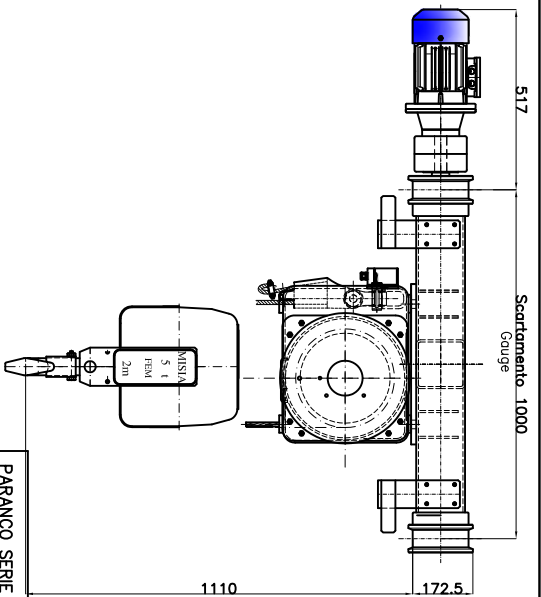
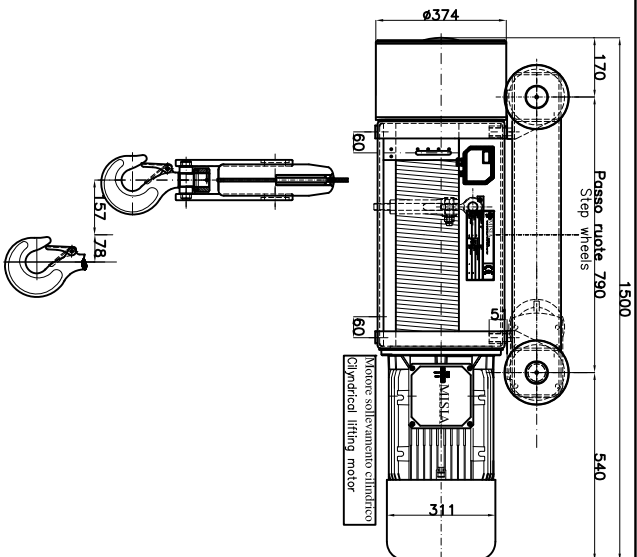
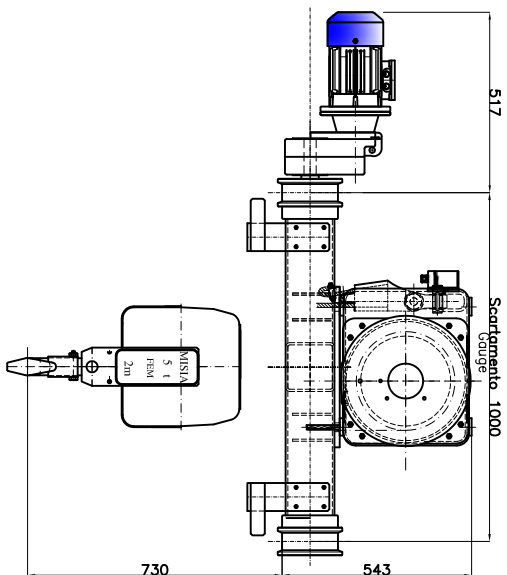


Paranco figura 53. tipo ---- Hoist type ---- XM525NS2H14A/53

Serial number Misia :

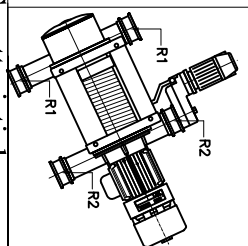
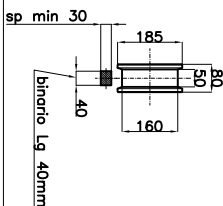


type 53 Supported



type 53C1 Suspended

PARTICOLARE RUOTA
Wheels details



Reazioni statiche Valori statici (ddN)	
Static reaction Static value (ddN)	
R1	1909 ddN
R2	909 ddN

Peso paranco : 636 Kg

Caratteristiche generali :

General characteristics

Portata max Max capacity	5000	Kg.
Corso gancio Hook lift	14	m.
Tensione : Voltage :	400V - 50 Hz	
Velocità di sollevamento Lifting speed	8.0/2.6	m/min.
Velocità di traslazione trolley speed	20/6.5	m/min.
Potenza motore di sollevamento Hoist motor power	8.0/2.6	KW.
Potenza motore di traslazione Trolley motor power	0.37/0.12	KW.
Assorbimento motore di sollevamento Hoist motor absorbment	17.8/3.5	A.
Assorbimento motore di traslazione Trolley motor absorbment	1.4/1.7	A.

Primitivo tamburo Drum pitch ϕ	265 mm	Gancio DIN 15401 n2.5 Classe S
Primitivo puleggia Sheave pitch ϕ	283 mm	Funne zinco Galvanized Rope
		1270i Kg Breaking load

PARANCO SERIE ---- HOIST TYPE

XM525NS2H14A/53

DIMENSIONI GENERALI --- OVERALL DIMENSIONS

MISIA	PARANCI S.R.L.
Scalda 1 : 1	Revisione n. : Oggetto Rev:
DATA : 12/12/11	Dis. Mubshair Visto. R.Bernabille