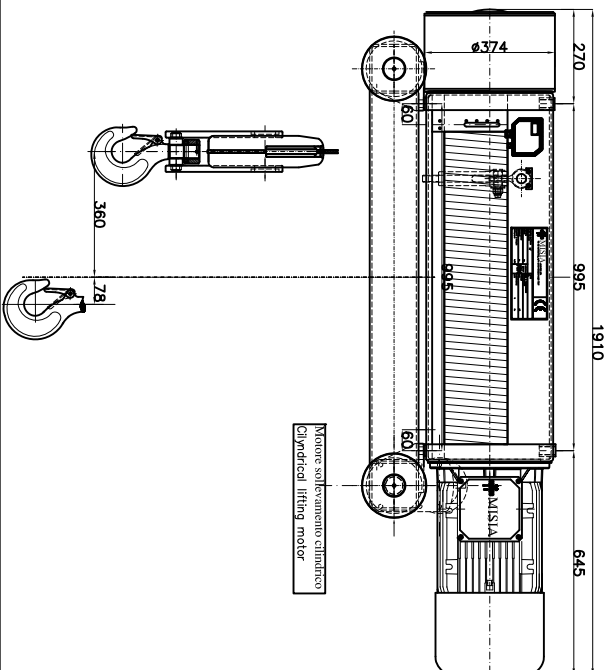
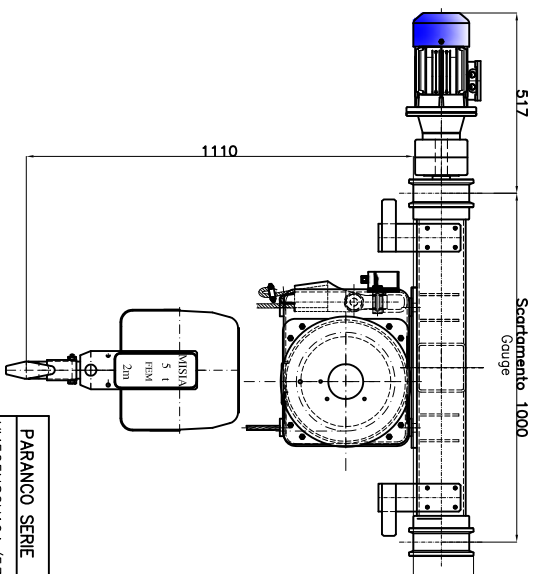
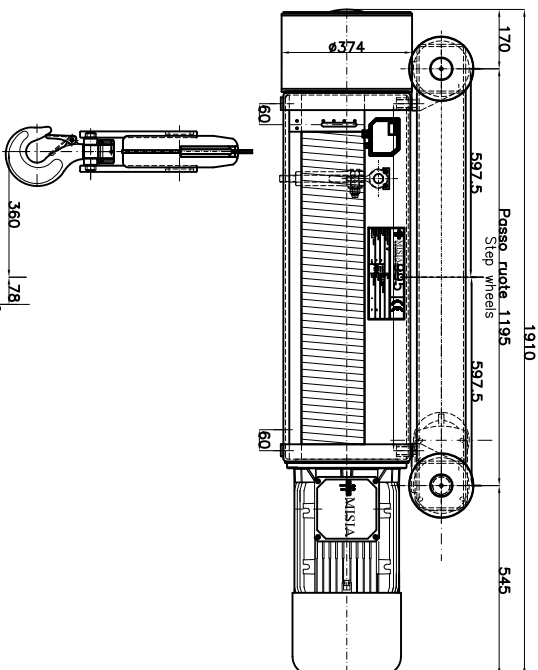
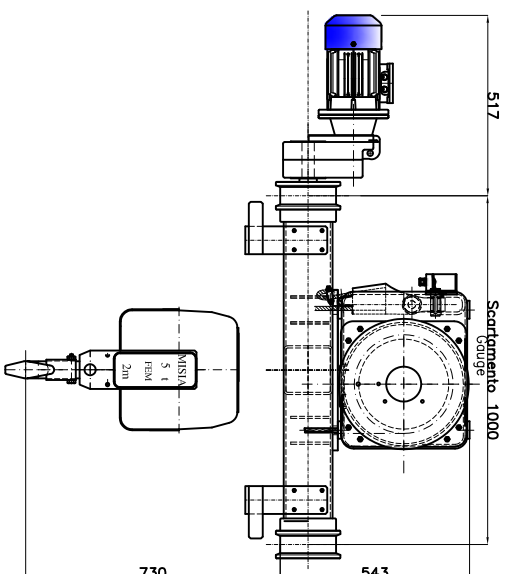


# Paranco figura 53. tipo ---- Hoist type ---- XM525NS2H10A/53

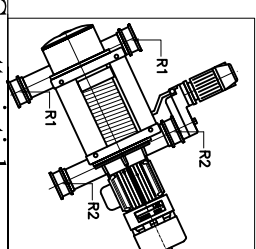
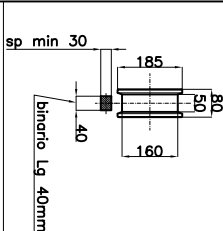
Serial number Misia :



type 53 Supported



**PARTICOLARE RUOTA**  
Wheels details



Reazioni statiche Valori statici (ddN) Static reaction Static value (ddN)	
R1	2191 ddN
R2	674 ddN

Peso paranco : 730 Kg

**Caratteristiche generali :**  
General characteristics

Portata max Max capacity	5000	Kg.
Corso gancio Hook lift	10	m.
Tensione : Voltage :	400V - 50 Hz	
Velocità di sollevamento Lifting speed	8.0/2.6	m/min.
Velocità di traslazione trolley speed	20/6.5	m/min.
Potenza motore di sollevamento Hoist motor power	5.0/1.6	KW.
Potenza motore di traslazione Trolley motor power	0.37/0.12	KW.
Assorbimento motore di sollevamento Hoist motor absorbment	12.3/9.8	A.
Assorbimento motore di traslazione Trolley motor absorbment	1.4/1.7	A.

Primitivo tamburo Diam. pitch ø	265 mm	Gancio DIN 15401 n2.5 Classe S
Primitivo puleggia Sheave pitch ø	285 mm	Hook Din 15401 n2.5 S class
		Fune zinco Galvanized Rope
		127mm x Lq 59 m
		Cardo rotura Breaking load
		1270t Kg

PARANCO SERIE ---- HOIST TYPE  
XM525NS2H10A/53

type 53C1 Suspended

DIMENSIONI GENERALI --- OVERALL DIMENSIONS  
Scala 1 : 1  
DATA : 12/12/11  
Revisore n. :  
Disegnato Rev :  
Dir. Mubshair  
Visto. R. Bernabille



PARANCI S.R.L.