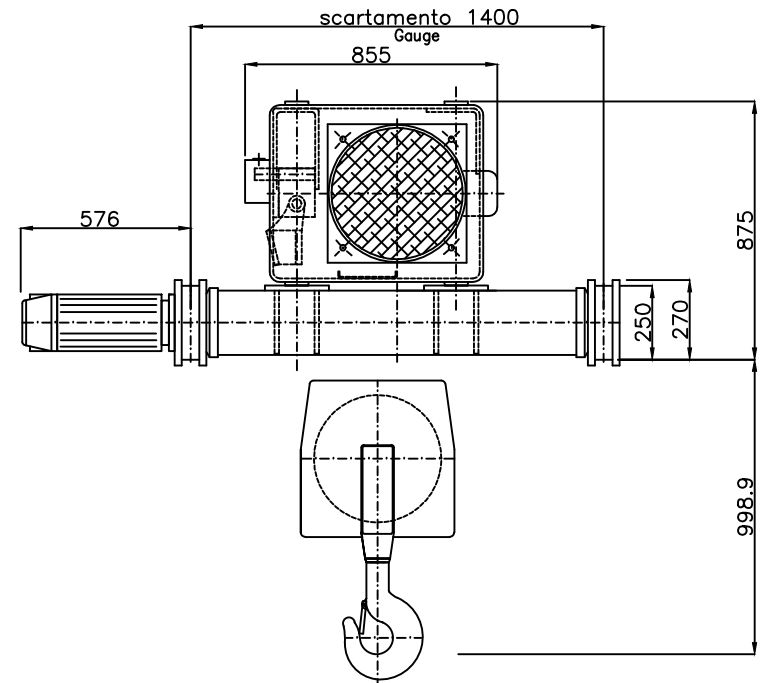
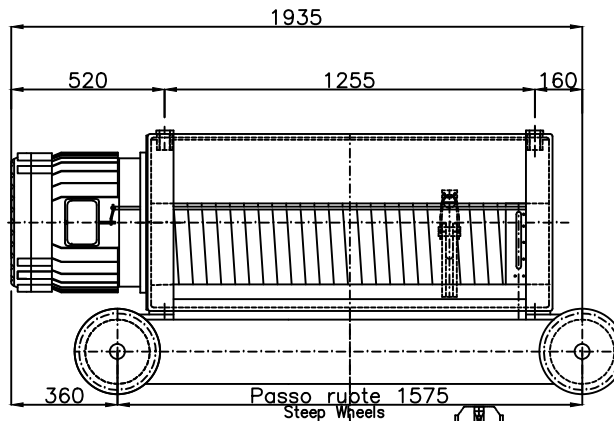
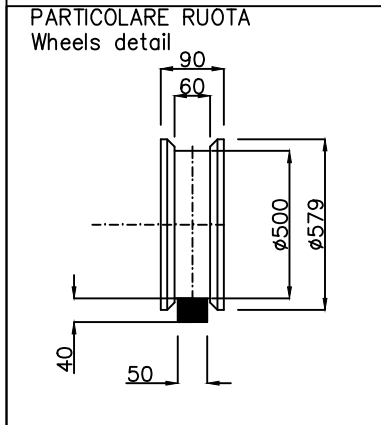
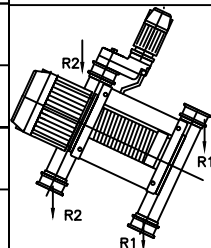
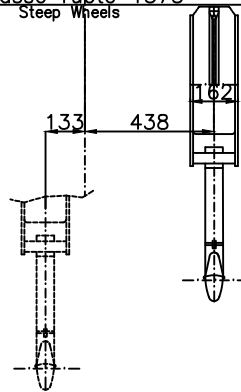


Paranco figura 5. tipo ----- Hoist type ----- XM963NS2H32A/53a



Caratteristiche generali : General characteristics

Portata max Max capacity	12500	Kg.
Corsa gancio Hook lift	32	m.
Tensione : Voltage :	380V - 50 Hz	
Velocità di sollevamento Lifting speed	6.0/1.5	m/min.
Velocità di traslazione trolley speed	16/5.3	m/min.
Potenza motore di sollevamento Hoist motor power	13/3	kW.
Potenza motore di traslazione Trolley motor power	0.55/0.18	kW.
Assorbimento motore di sollevamento Hoist motor assorbment	32/40	A.
Assorbimento motore di traslazione Trolley motor assorbment	1.9/1.6	A.



Reazioni statiche Valori statici (daN)		
R1	5383	daN
R2	1882	daN
Peso paranco : 2030 Kg		

PARANCO SERIE --- HOIST TYPE	MISIA PARANCHI S.R.L.
XM963NS2H32A/53a	Revisone n° : Oggetto Rev:
DIMENSIONI GENERALI -- OVERALL DIMENSIONS	Scala 1 : 1
	DATA : 15/01/12
	Dis. M.Ubbiali Visto. R.Brambilla