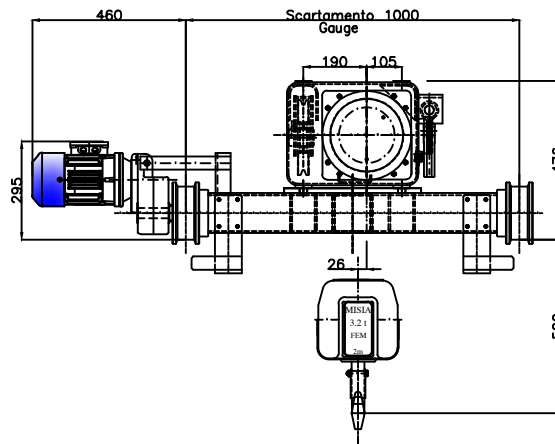
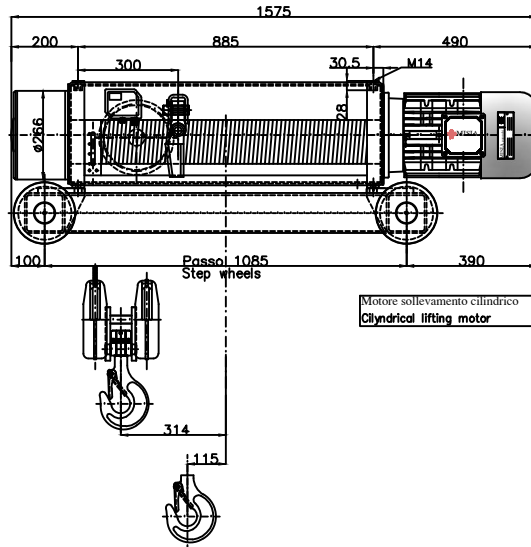
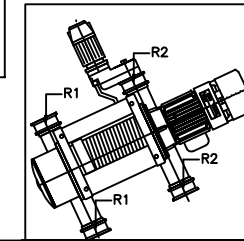
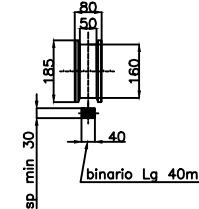


Paranco figura 53. tipo ---- Hoist type ---- XM308NS4H13A/53

Serial number Misia :

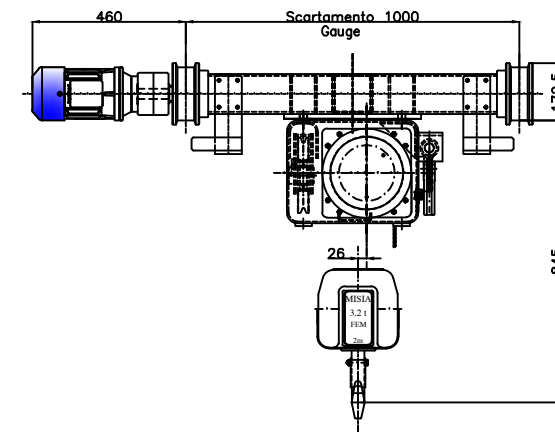
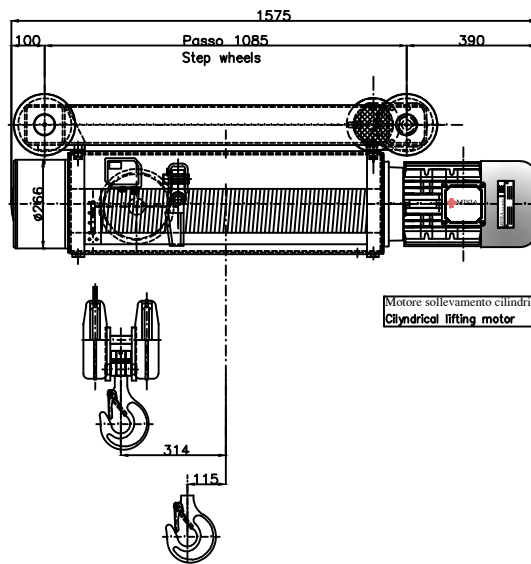


PARTICOLARE RUOTA Wheels details



Reazioni statiche Valori statici (daN) Static reaction Static value (daN)		
R1	1358	daN
R2	495	daN
Peso paranco : 505 Kg		

type 53 Supported



type 53C1 Suspended

Caratteristiche generali :
General characteristics

Portata max Max capacity	3200	Kg.
Corsa gancio Hook lift	13	m.
Tensione : Voltage :	400V - 50 Hz	
Velocità di sollevamento Lifting speed	4.0/1.3	m/min.
Velocità di traslazione trolley speed	20/6.5	m/min.
Potenza motore di sollevamento Hoist motor power	2.5/0.8	kW.
Potenza motore di traslazione Trolley motor power	0.37/0.12	kW.
Assorbimento motore di sollevamento Hoist motor absorbment	5.9/5.5	A.
Assorbimento motore di traslazione Trolley motor absorbment	1.4/1.7	A.

Primitivo tamburo Drum pitch ϕ	219 mm	Gancio DIN 15401 n1.6 Classe S Hook Din 15401 n1.6 S class		
Primitivo puleggia Sheave pitch ϕ	243 mm	Fune zincata Galvanized Rope	ϕ 10mm x Lg 57m	Carico rottura Breaking load 6599 Kg

PARANCO SERIE --- HOIST TYPE XM308NS4H13A/53	MISIA	PARANCHI S.R.L.
DIMENSIONI GENERALI -- OVERALL DIMENSIONS	Scala 1 : 1	Revisione n. : Oggetto Rev:
	DATA : 10/12/11	Dis. M.Ubbiali Visto. R.Brambilla