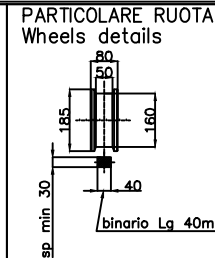
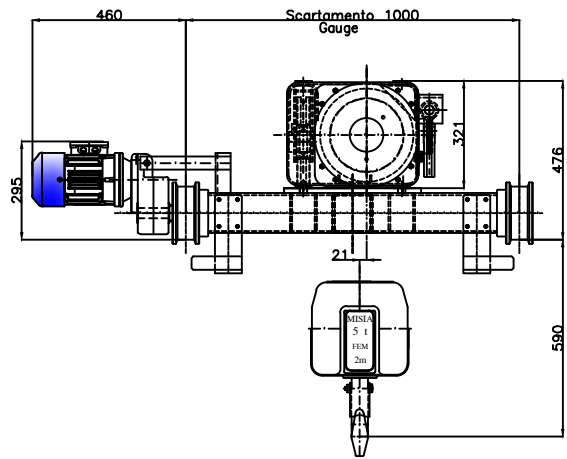
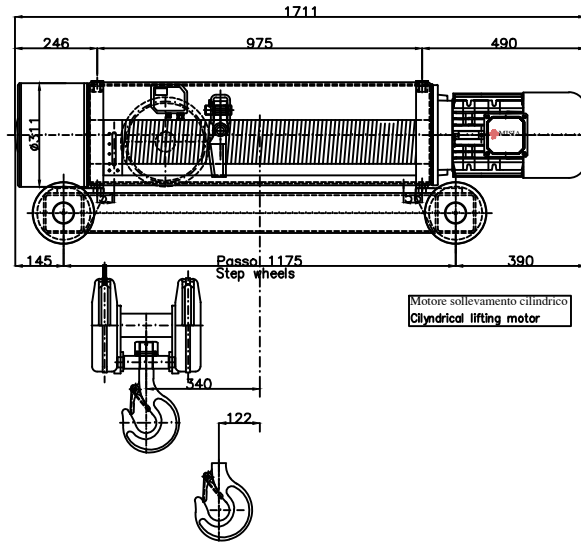


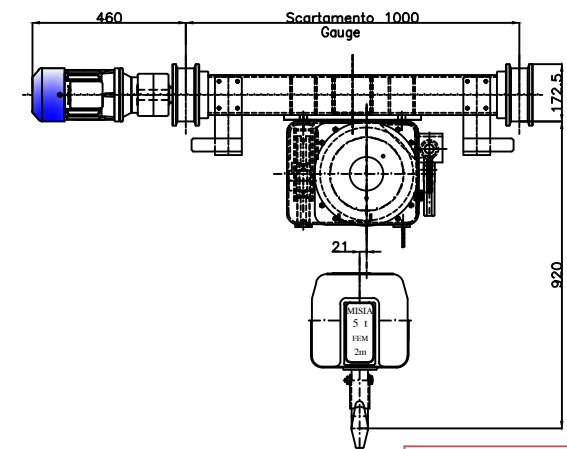
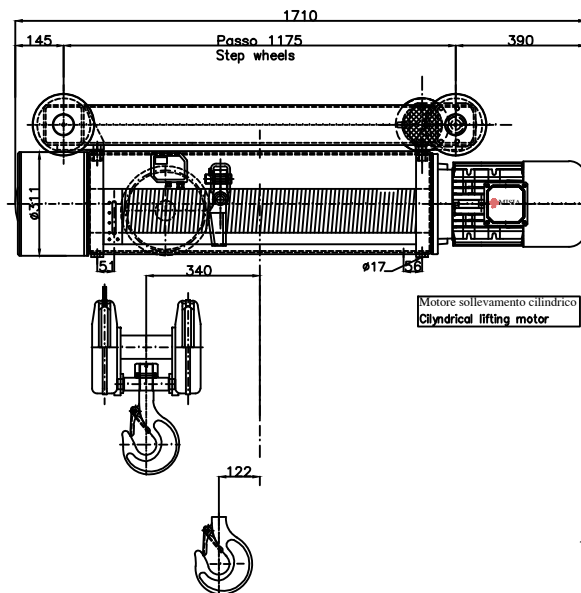
Paranco figura 53. tipo ----- Hoist type ----- XM312NS4H13A/53

Serial number Misia :



Reazioni statiche Valori statici (daN) Static reaction Static value (daN)		
R1	2118	daN
R2	685	daN
Peso paranco : 605 Kg		

type 53 Supported



type 53C1 Suspended

Caratteristiche generali : General characteristics		
Portata max Max capacity	5000	Kg.
Corsa gancio Hook lift	13	m.
Tensione : Voltage :	400V - 50 Hz	
Velocità di sollevamento Lifting speed	4.0/1.3	m/min.
Velocità di traslazione trolley speed	20/6.5	m/min.
Potenza motore di sollevamento Hoist motor power	4.0/1.3	kW.
Potenza motore di traslazione Trolley motor power	0.37/0.12	kW.
Assorbimento motore di sollevamento Hoist motor absorbment	9.1/7.6	A.
Assorbimento motore di traslazione Trolley motor absorbment	1.4/1.7	A.

Primitivo tamburo Drum pitch ϕ	219 mm	Gancio DIN 15401 n1.6 Classe S Hook Din 15401 n1.6 S class		
Primitivo puleggia Sheave pitch ϕ	243 mm	Fune zincata Galvanized Rope	ϕ 10mm x Lg 57m	Carico rottura Breaking load 6599 Kg

PARANCO SERIE --- HOIST TYPE XM312NS4H13A/53	MISIA	PARANCHI S.R.L.
DIMENSIONI GENERALI --- OVERALL DIMENSIONS	Scala 1 : 1	Revisione n. : Oggetto Rev:
	DATA : 10/12/11	Dis. M.Ubbiali Visto. R.Brambilla