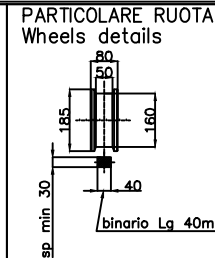
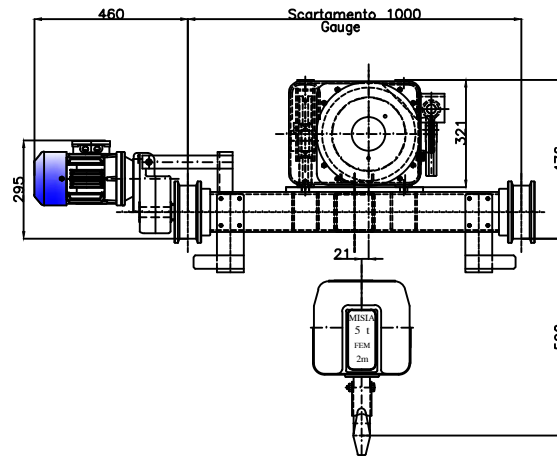
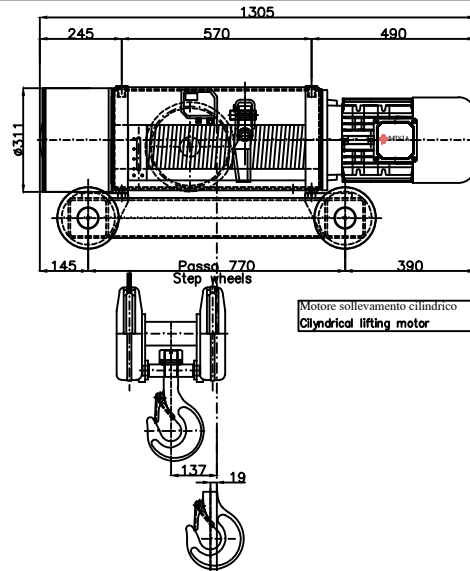


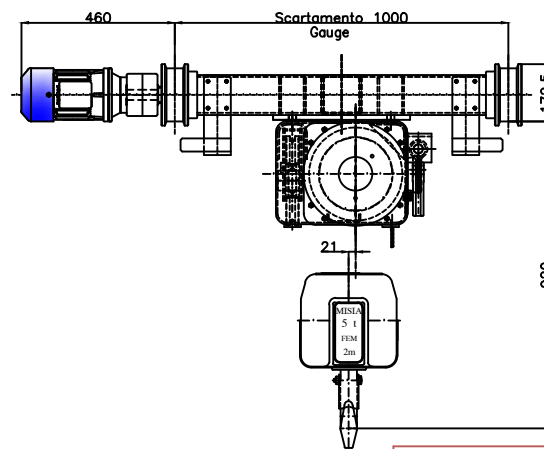
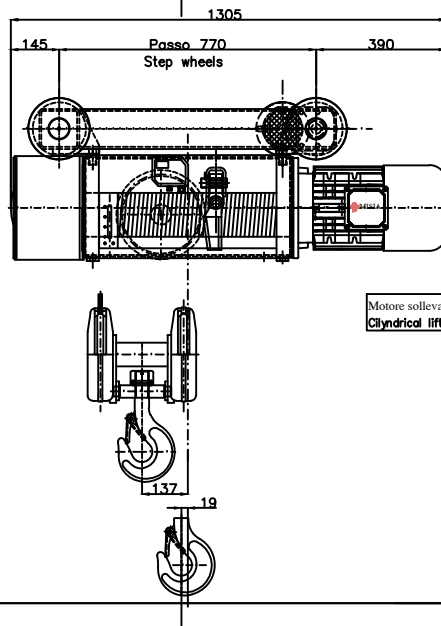
Paranco figura 53. tipo ---- Hoist type ---- XM312NS4H7A/53

Serial number Misia :



| Reazioni statiche Valori statici (daN) Static reaction Static value (daN) | | |
|--|------|-----|
| R1 | 1821 | daN |
| R2 | 947 | daN |
| Peso paranco : 535 Kg | | |

type 53 Supported



type 53C1 Suspended

Caratteristiche generali :
General characteristics

| | | |
|--|--------------|--------|
| Portata max Max capacity | 5000 | Kg. |
| Corsa gancio Hook lift | 7 | m. |
| Tensione : Voltage : | 400V - 50 Hz | |
| Velocità di sollevamento Lifting speed | 4.0/1.3 | m/min. |
| Velocità di traslazione trolley speed | 20/6.5 | m/min. |
| Potenza motore di sollevamento Hoist motor power | 4.0/1.3 | kW. |
| Potenza motore di traslazione Trolley motor power | 0.37/0.12 | kW. |
| Assorbimento motore di sollevamento Hoist motor absorbment | 9.1/7.6 | A. |
| Assorbimento motore di traslazione Trolley motor absorbment | 1.4/1.7 | A. |

| | | | | |
|--------------------------------------|--------|---|----------------|---|
| Primitivo tamburo Drum pitch Ø | 219 mm | Gancio DIN 15401 n1.6 Classe S Hook Din 15401 n1.6 S class | | |
| Primitivo puleggia Sheave pitch Ø | 243 mm | Fune zincata Galvanized Rope | Ø10mm x Lg 57m | Carico rottura Breaking load 6599 Kg |

| | | | |
|--|-----------------|----------------|--------------------|
| PARANCO SERIE --- HOIST TYPE | MISIA | | PARANCHI S.R.L. |
| XM312NS4H7A/53 | Scala 1 : 1 | Revisone n. : | |
| DIMENSIONI GENERALI --- OVERALL DIMENSIONS | DATA : 10/12/11 | Oggetto Rev: | |
| | | Dis. M.Ubbiali | Visto. R.Brambilla |