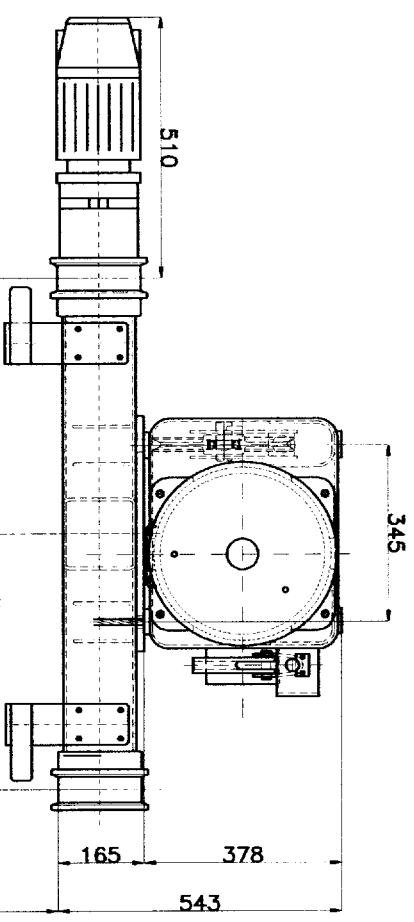
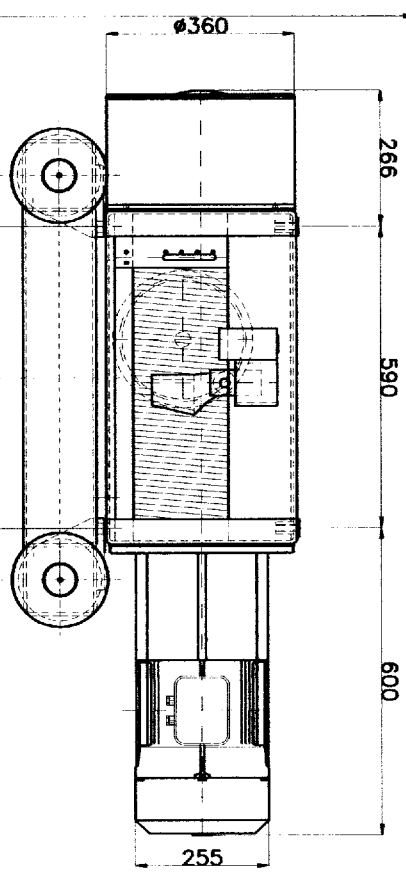
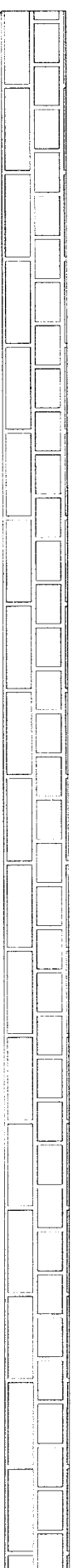


Paranco figura 53. tipo ---- Hoist type ---- XM525NS4H7A/53

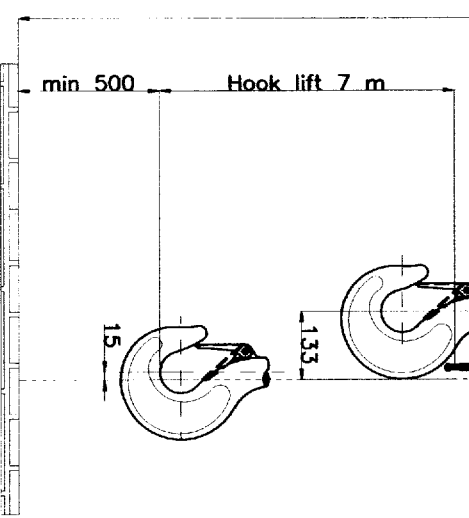
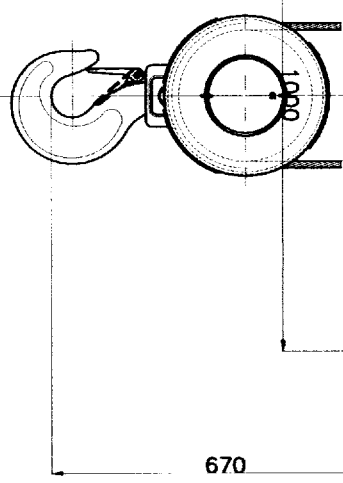
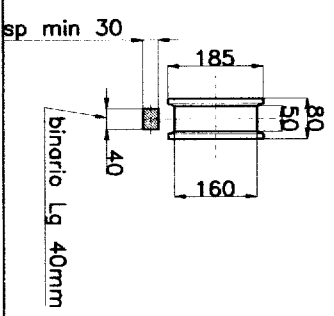
Serial number Misia : \_\_\_\_\_



**Caratteristiche generali :**  
General characteristics

Portata max Max capacity	10000	Kg.
Corso gancio Hook lift	7	m.
Tensione : Voltage :	400V - 50 Hz	
Velocità di sollevamento Lifting speed	4.0/1.3	m/min.
Velocità di traslazione trolley speed	20/.65	m/min.
Potenza motore di sollevamento Hoist motor power	8.0/2.6	KW.
Potenza motore di traslazione Trolley motor power	0.55/0.18	KW.
Assorbimento motore di sollevamento Hoist motor absorbment	17.8/13.5	A.
Assorbimento motore di traslazione Trolley motor absorbment	1.6/1.9	A.

**PARTICOLARE RUOTA**



PARANCO SERIE	----	HOIST TYPE	
XM525NS4H7A/53			
DIMENSIONI GENERALI	--	OVERALL DIMENSIONS	
Scala 1 : 10		Scala 1 : 10	
DATA : 09/02/07			

**MISIA**  **PARANCHI S.R.L.**

Revisione n. :  
Oggetto Desc. :  
Dis. M. Ubbiali  
Foto. R. Bernabidi