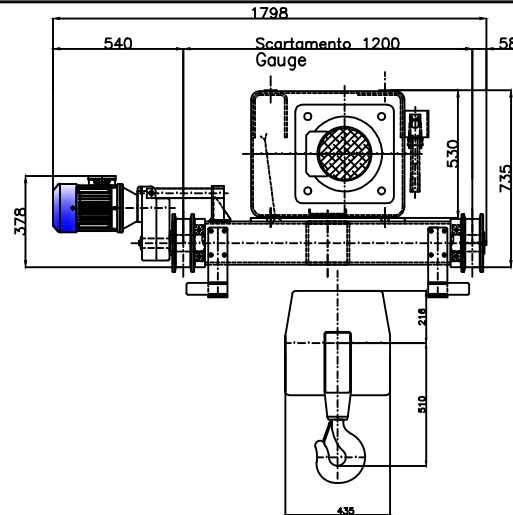
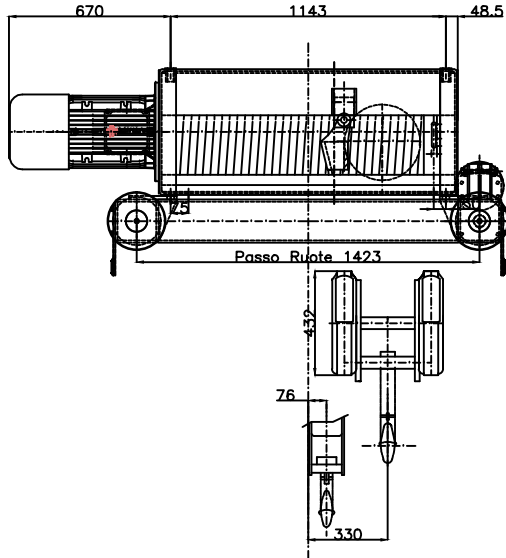


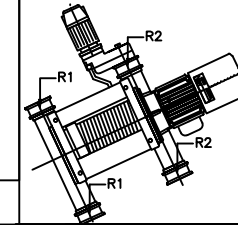
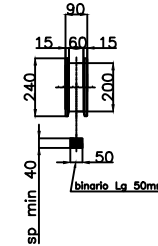
Paranco figura 53. tipo ---- Hoist type ---- XM740NS4H16.5A/53

Serial number Misia :



type 53 Supported

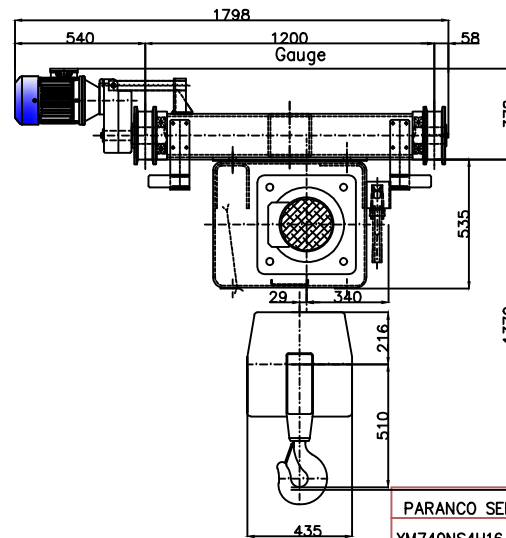
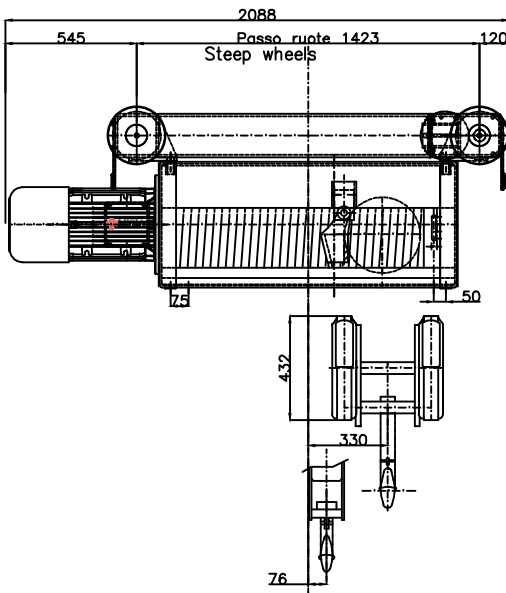
PARTICOLARE RUOTA Wheels details



Reazioni statiche Valori statici (daN) Static reaction Static value (daN)		
R1	6218	daN
R2	2482	daN
Peso paranco : 1400 Kg		

Caratteristiche generali : General characteristics

Portata max Max capacity	16000	Kg.
Corsa gancio Hook lift	16.5	m.
Tensione : Voltage :	400V - 50 Hz	
Velocità di sollevamento Lifting speed	4.0/1.3	m/min.
Velocità di traslazione trolley speed	20/6.5	m/min.
Potenza motore di sollevamento Hoist motor power	11.8/3.9	kW.
Potenza motore di traslazione Trolley motor power	0.75/0.25	kW.
Assorbimento motore di sollevamento Hoist motor absorbment	29.7/29	A.
Assorbimento motore di traslazione Trolley motor absorbment	2.4/2.1	A.



type 53C1 Suspended

Primitivo tamburo Drum pitch ϕ	357 mm	Primitivo puleggia rinvii Sheave pitch hoists ϕ	330 mm	Gancio DIN 15401 n2.5 Classe S Hook Din 15401 n2.5 S class	
Primitivo puleggia Bozzello Bottom block Sheave pitch ϕ	367 mm	Fune zincata Galvanized Rope	ϕ 15mm x Lg 74,5 m	Carico rottura Breaking load	20350 Kg

PARANCO SERIE ---- HOIST TYPE
XM740NS4H16.5A/53

DIMENSIONI GENERALI -- OVERALL DIMENSIONS

MISIA PARANCHI S.R.L.	Revisione n. : Oggetto Rev:
Scala 1 : 1	DATA : 21/01/2012
Dis. M.Ubbiali	Visto. R.Brambilla