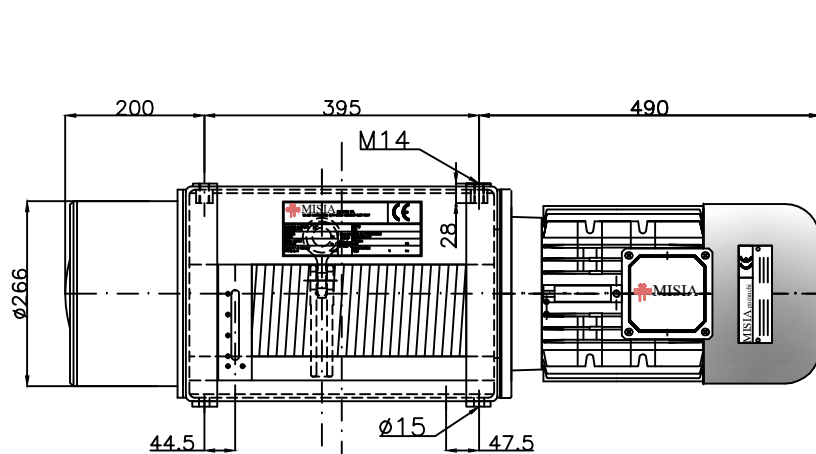
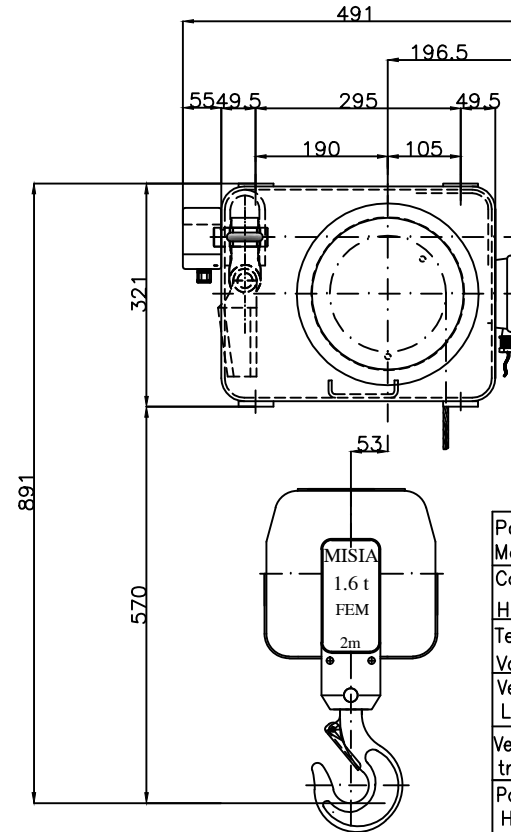


Paranco figura 5. tipo ----- Hoist type ----- XM308NS2H10A/5  
 Serial number Misia :

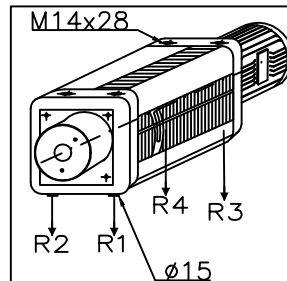
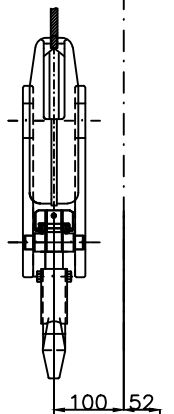


Motore sollevamento cilindrico  
 Cylindrical lifting motor



Caratteristiche generali :  
 General characteristics

Portata max Max capacity	1600	Kg.
Corsa gancio Hook lift	10	m.
Tensione : Voltage :	400V - 50 Hz	
Velocità di sollevamento Lifting speed	8.0/2.6	m/min.
Velocità di traslazione trolley speed	n.a.	m/min.
Potenza motore di sollevamento Hoist motor power	2.5/0.8	kW.
Potenza motore di traslazione Trolley motor power	n.a.	kW.
Assorbimento motore di sollevamento Hoist motor absorbment	5.9/5.0	A.
Assorbimento motore di traslazione Trolley motor absorbment	n.a.	A.



Reazioni statiche (daN) Static Reaction (daN)	
R1	585 daN
R2	675 daN
R3	239 daN
R4	276 daN
Peso paranco Hoist weight	175 Kg

Ø Primitivo tamburo Drum pitch Ø	167 mm	Gancio DIN 15401 n°1 Classe S Hook Din 15401 n°1 S class
Ø Primitivo puleggia Sheave pitch Ø	197 mm	Fune zincata Galvanized Rope
	Ø7mm x Lg 25 m	Carico rottura Breaking load
		4386 Kg

PARANCO SERIE --- HOIST TYPE	MISIA	PARANCHI S.R.L.
XM308NS2H10A/5	Scala 1 : 1	Revisone n° : Oggetto Rev:
DIMENSIONI GENERALI --- OVERALL DIMENSIONS	DATA : 22/10/11	Dis. M.Ubbiali Visto. R.Brambilla