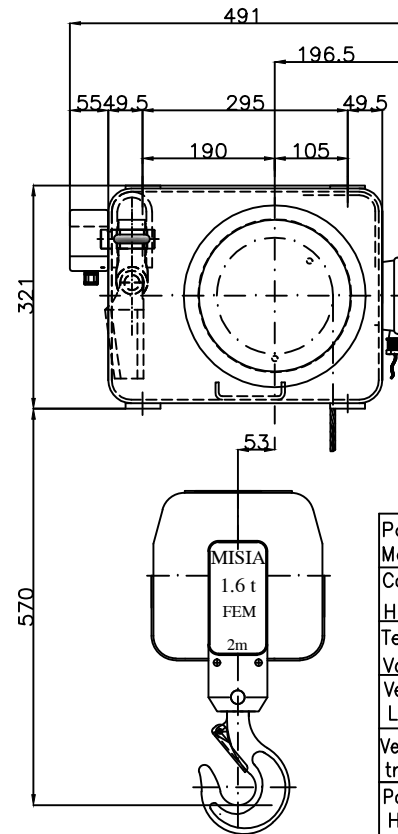
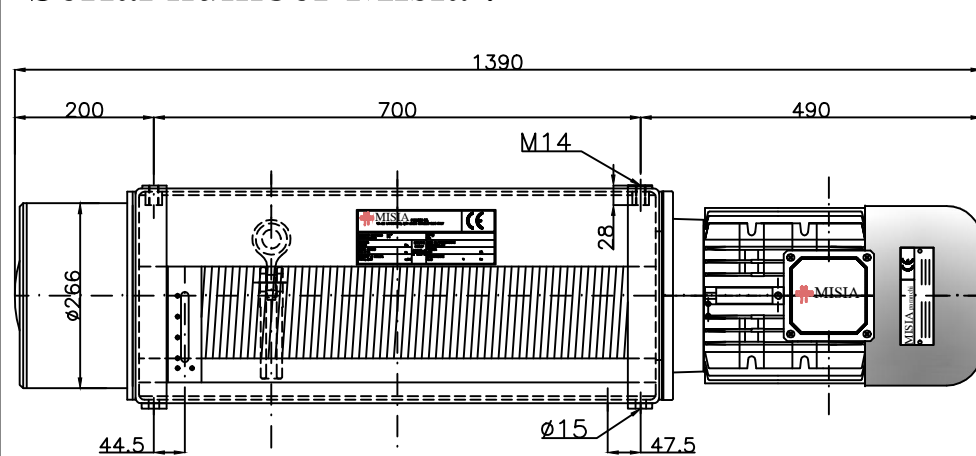
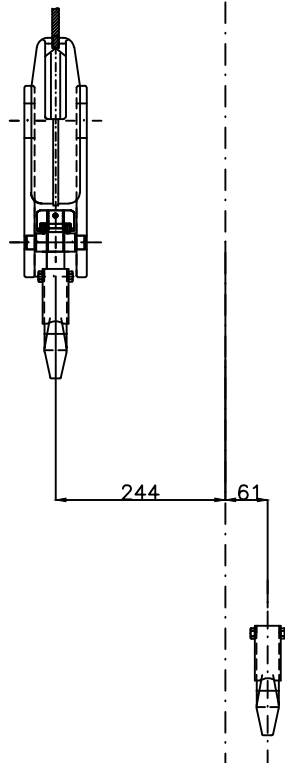


Paranco figura 5. tipo ----- Hoist type ----- XM308NS2H20A/5
 Serial number Misia :



Caratteristiche generali :
 General characteristics

Portata max Max capacity	1600	Kg.
Corsa gancio Hook lift	20	m.
Tensione : Voltage :	400V - 50 Hz	
Velocità di sollevamento Lifting speed	8.0/2.6	m/min.
Velocità di traslazione trolley speed	n.a.	m/min.
Potenza motore di sollevamento Hoist motor power	2.5/0.8	kW.
Potenza motore di traslazione Trolley motor power	n.a.	kW.
Assorbimento motore di sollevamento Hoist motor absorbment	5.9/5.0	A.
Assorbimento motore di traslazione Trolley motor absorbment	n.a.	A.



	Reazioni statiche (daN) Static Reaction (daN)	
	R1	681 daN
	R2	784 daN
	R3	158 daN
	R4	182 daN
Peso paranco Hoist weight	205 Kg	

Ø Primitivo tamburo Drum pitch Ø	167 mm	Gancio DIN 15401 n°1 Classe S Hook Din 15401 n°1 S class
Ø Primitivo puleggia Sheave pitch Ø	197 mm	Fune zincata Galvanized Rope
		Ø7mm x Lg 45 m Carico rottura Breaking load

PARANCO SERIE --- HOIST TYPE	MISIA PARANCHI S.R.L.
XM308NS2H20A/5	
DIMENSIONI GENERALI -- OVERALL DIMENSIONS	Scala 1 : 1
	Revisone n° : Oggetto Rev:
	DATA : 22/10/11
	Dis. M.Ubbiali Visto. R.Brambilla