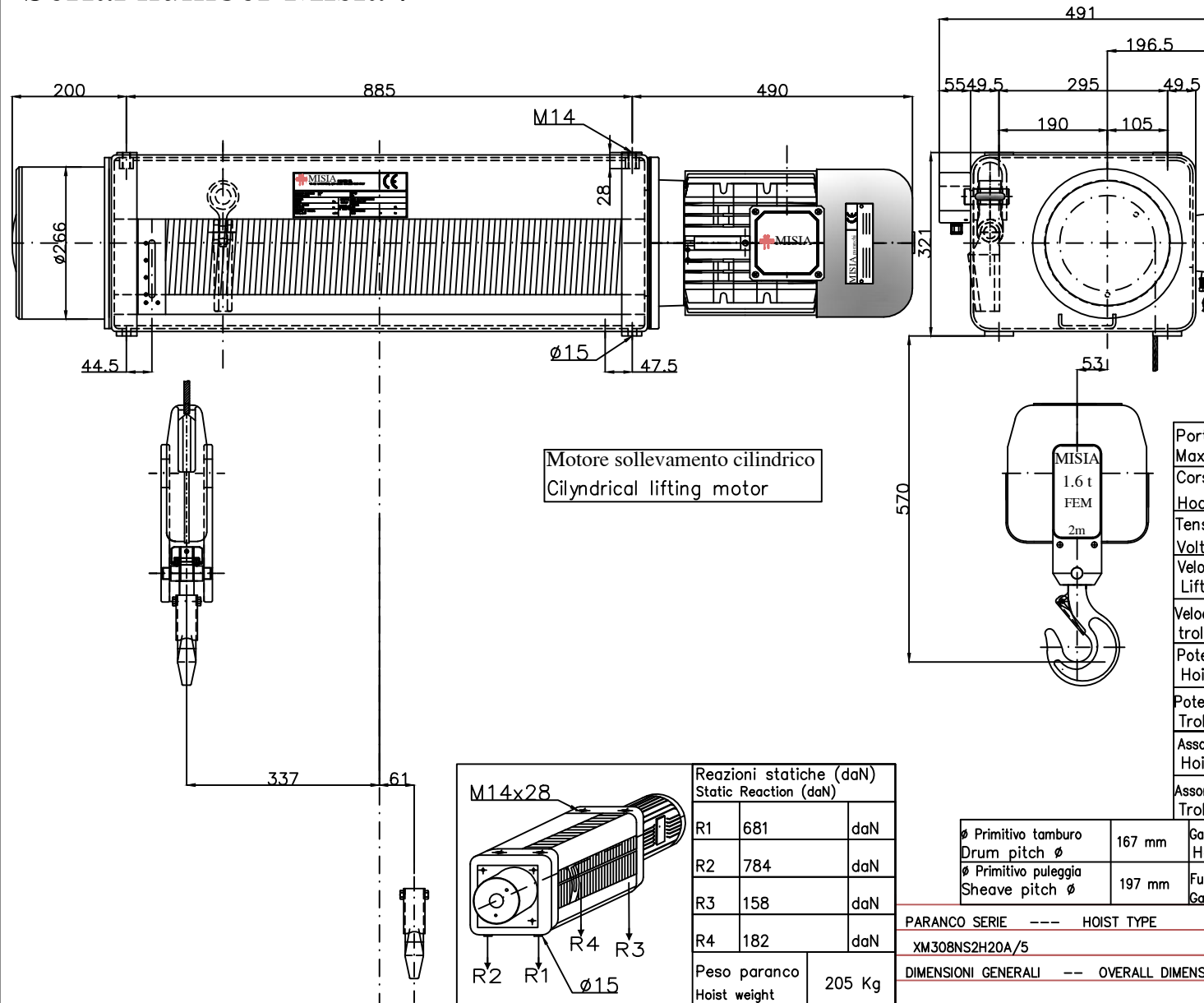


Paranco figura 5. tipo ---- Hoist type ---- XM308NS2H26A/5  
 Serial number Misia :



Caratteristiche generali :  
 General characteristics

Portata max Max capacity	1600	Kg.
Corsa gancio Hook lift	26	m.
Tensione : Voltage :	400V - 50 Hz	
Velocità di sollevamento Lifting speed	8.0/2.6	m/min.
Velocità di traslazione trolley speed	n.a.	m/min.
Potenza motore di sollevamento Hoist motor power	2.5/0.8	kW.
Potenza motore di traslazione Trolley motor power	n.a.	kW.
Assorbimento motore di sollevamento Hoist motor absorbment	5.9/5.0	A.
Assorbimento motore di traslazione Trolley motor absorbment	n.a.	A.

Ø Primitivo tamburo Drum pitch Ø	167 mm	Gancio DIN 15401 n1 Classe S Hook Din 15401 n1 S class
Ø Primitivo puleggia Sheave pitch Ø	197 mm	Fune zincata Galvanized Rope Ø7mm x Lg 57 m Carico rottura Breaking load 4386 Kg

PARANCO SERIE ---- HOIST TYPE XM308NS2H20A/5	MISIA PARANCHI S.R.L.
DIMENSIONI GENERALI -- OVERALL DIMENSIONS	Scala 1 : 1 DATA : 22/10/11
	Revisone n. : Oggetto Rev: Dis. M.Ubbiali Visto. R.Brambilla