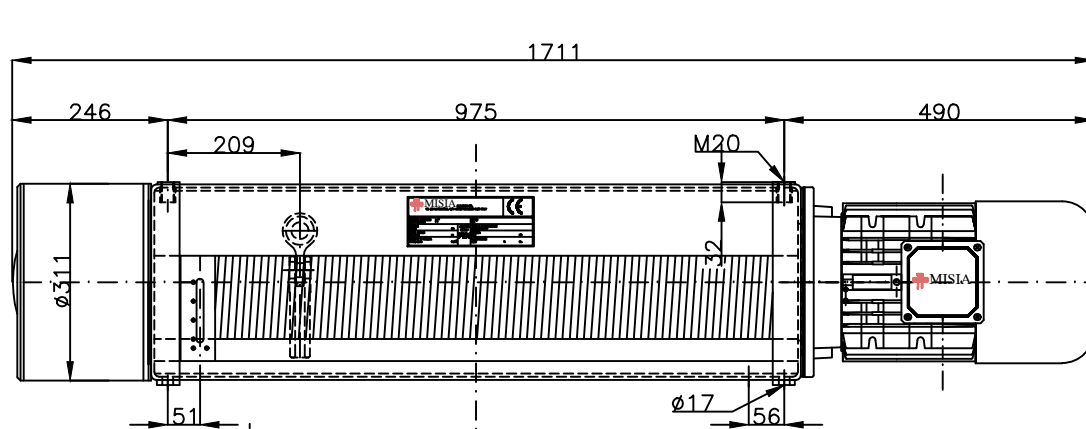
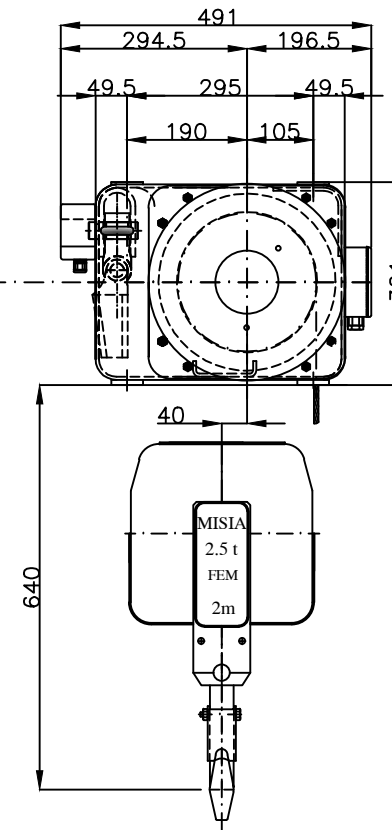


Paranco figura 5. tipo ----- Hoist type ----- XM312NS2H26A/5

Serial number Misia :



Motore sollevamento cilindrico
Cylindrical lifting motor



Caratteristiche generali :
General characteristics

	Reazioni statiche (daN) Static Reaction (daN)	
	R1	1186 daN
	R2	1146 daN
	R3	243 daN
	R4	235 daN
Peso paranco Hoist weight		310 Kg

Portata max Max capacity	2500	Kg.
Corsa gancio Hook lift	26	m.
Tensione : Voltage :	400V - 50 Hz	
Velocità di sollevamento Lifting speed	8.0/2.6	m/min.
Velocità di traslazione trolley speed	n.a.	m/min.
Potenza motore di sollevamento Hoist motor power	4.0/1.3	kW.
Potenza motore di traslazione Trolley motor power	n.a.	kW.
Assorbimento motore di sollevamento Hoist motor absorbment	9.1/7.6	A.
Assorbimento motore di traslazione Trolley motor absorbment	n.a.	A.

Ø Primitivo tamburo Drum pitch Ø	219 mm	Gancio DIN 15401 n°1.6 Classe S Hook Din 15401 n°1.6 S class
Ø Primitivo puleggia Sheave pitch Ø	243 mm	Fune zincata Galvanized Rope Ø10mm x Lg 57m
		Carico rottura Breaking load
		6599 Kg

PARANCO SERIE --- HOIST TYPE	MISIA		PARANCHI S.R.L.
XM312NS2H26A/5	Scala 1 : 1	Revisione n° : Oggetto Rev:	
DIMENSIONI GENERALI -- OVERALL DIMENSIONS	DATA : 23/10/11	Dis. M.Ubbiali	Visto. R.Brambilla

