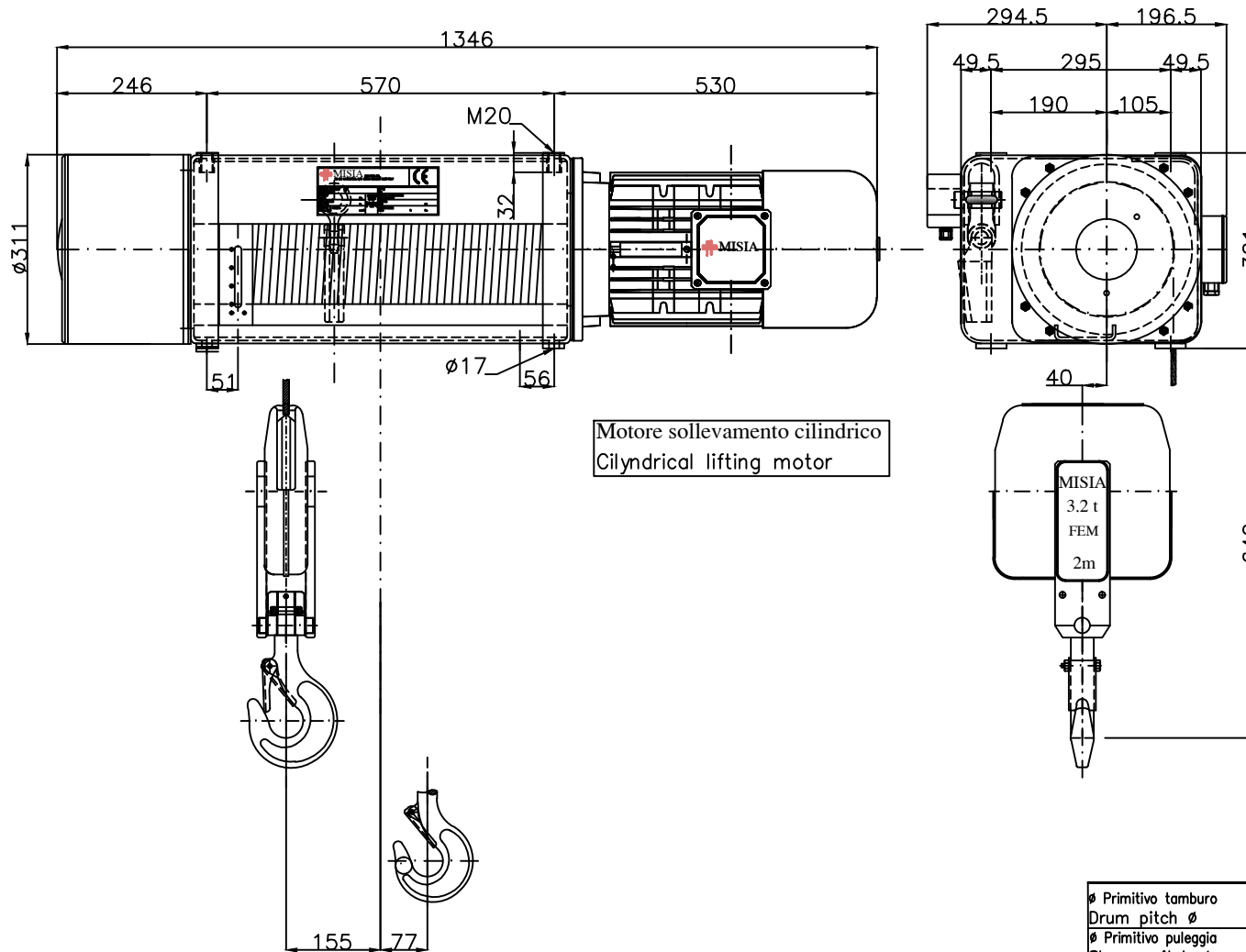
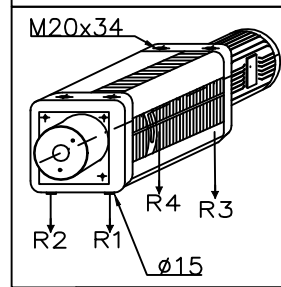


Paranco figura 5. tipo ----- Hoist type ----- XM316NS2H14A/5

Serial number Misia :



Caratteristiche generali :
General characteristics



Reazioni statiche (daN) Static Reaction (daN)		
R1	1052	daN
R2	1017	daN
R3	354	daN
R4	342	daN
Peso paranco Hoist weight		265 Kg

Portata max Max capacity	3200	Kg.
Corsa gancio Hook lift	14	m.
Tensione : Voltage :	400V - 50 Hz	
Velocità di sollevamento Lifting speed	8.0/2.6	m/min.
Velocità di traslazione trolley speed	n.a.	m/min.
Potenza motore di sollevamento Hoist motor power	5.0/1.6	kW.
Potenza motore di traslazione Trolley motor power	n.a.	kW.
Assorbimento motore di sollevamento Hoist motor absorbment	12.3/2.8	A.
Assorbimento motore di traslazione Trolley motor absorbment	n.a.	A.

Ø Primitivo tamburo Drum pitch Ø	219 mm	Gancio DIN 15401 n°1.6 Classe S Hook Din 15401 n°1.6 S class
Ø Primitivo puleggia Sheave pitch Ø	243 mm	Fune zincata Galvanized Rope
		Ø10mm x Lg 33m
		Carico rottura Breaking load
		8772 Kg

PARANCO SERIE --- HOIST TYPE	MISIA		PARANCHI S.R.L.
XM316NS2H14A/5	Scala 1 : 10	Revisione n° : Oggetto Rev:	
DIMENSIONI GENERALI --- OVERALL DIMENSIONS	DATA : 19/09/07	Dis. M.Ubbiali	Visto. R.Brambilla