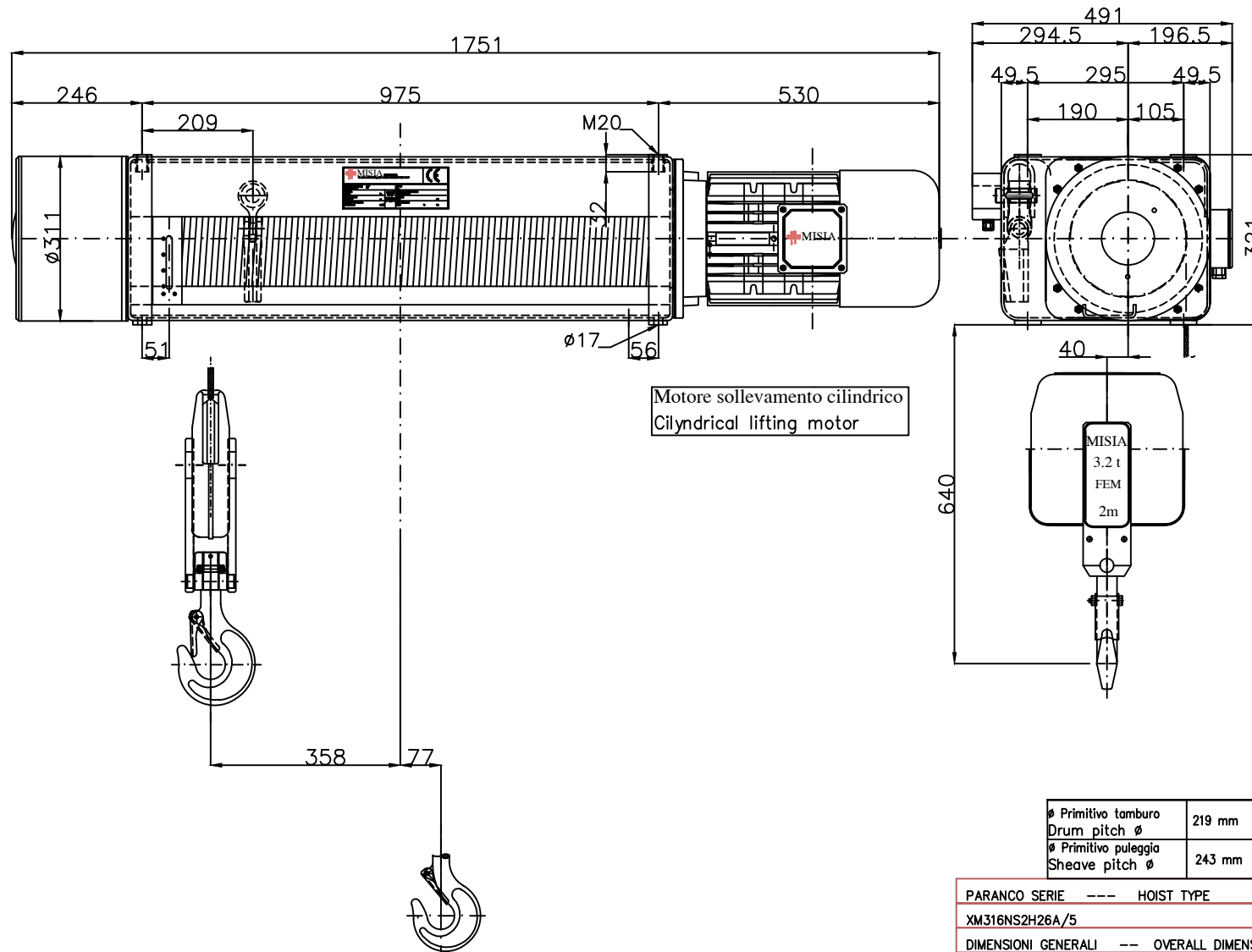


Paranco figura 5. tipo ---- Hoist type ---- XM316NS2H26A/5

Serial number Misia :



Caratteristiche generali :
General characteristics

| | | |
|------------------------------|--|----------|
| | Reazioni statiche (daN) Static Reaction (daN) | |
| | R1 | 1186 daN |
| | R2 | 1146 daN |
| | R3 | 243 daN |
| R4 | 235 daN | |
| Peso paranco Hoist weight | | 310 Kg |

| | | |
|--|--------------|--------|
| Portata max Max capacity | 3200 | Kg. |
| Corsa gancio Hook lift | 26 | m. |
| Tensione : Voltage : | 400V - 50 Hz | |
| Velocità di sollevamento Lifting speed | 8.0/2.6 | m/min. |
| Velocità di traslazione Trolley speed | n.a. | m/min. |
| Potenza motore di sollevamento Hoist motor power | 5.0/1.6 | kW. |
| Potenza motore di traslazione Trolley motor power | n.a. | kW. |
| Assorbimento motore di sollevamento Hoist motor absorbment | 12.5/8.75 | A. |
| Assorbimento motore di traslazione Trolley motor absorbment | n.a. | A. |

| | | |
|--|--------|---|
| Ø Primitivo tamburo Drum pitch Ø | 219 mm | Gancio DIN 15401 n°1.6 Classe S Hook Din 15401 n°1.6 S class |
| Ø Primitivo puleggia Sheave pitch Ø | 243 mm | Fune zincata Galvanized Rope |
| | | Ø10mm x Lg 57m Breaking load |

| | | |
|---|-------------------------------|-----------------------------------|
| PARANCO SERIE ---- HOIST TYPE | MISIA PARANCHI S.R.L. | |
| XM316NS2H26A/5 | Revisone n° : Oggetto Rev: | |
| DIMENSIONI GENERALI -- OVERALL DIMENSIONS | Scala 1 : 1 | |
| | DATA : 23/10/11 | Dis. M.Ubbiali Visto. R.Brambilla |