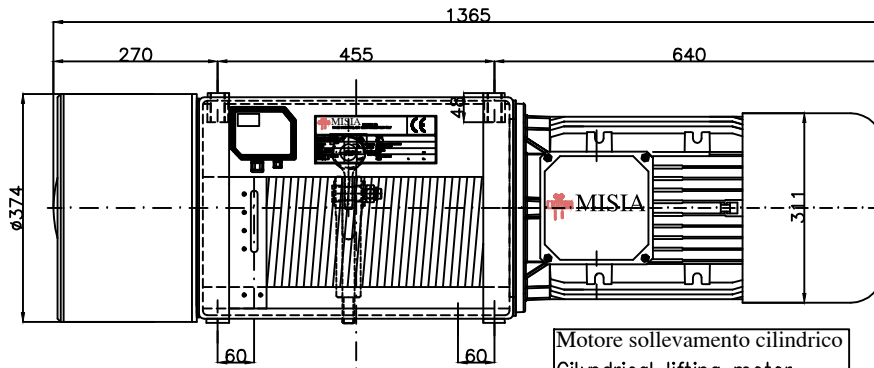
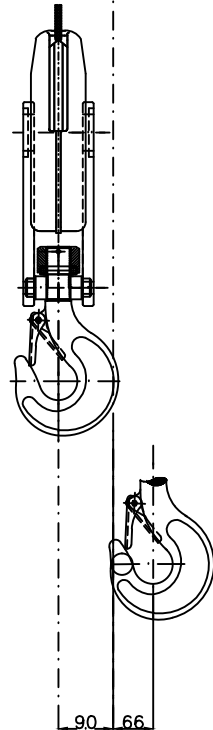
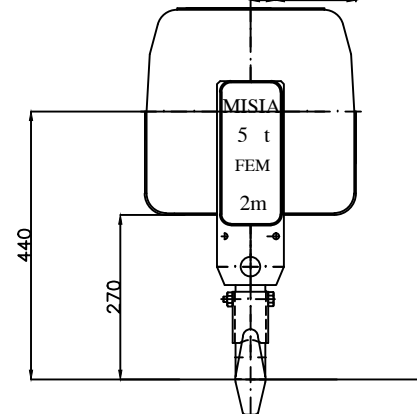
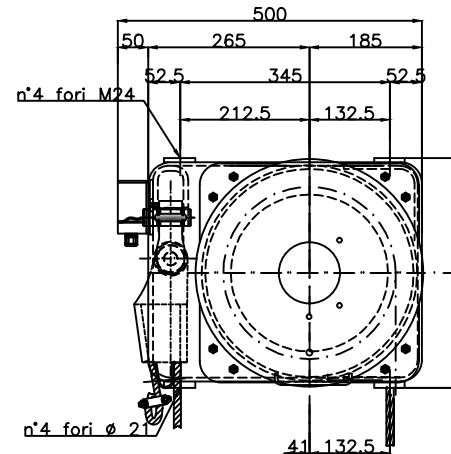


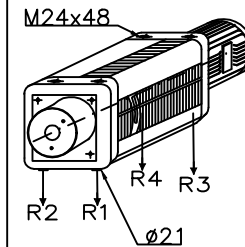
Paranco figura 5. tipo ----- Hoist type ----- XM525NS2H10A/5
 Serial number Misia :



Motore sollevamento cilindrico
 Cylindrical lifting motor



Caratteristiche generali :
 General characteristics



Reazioni statiche (daN) Static Reaction (daN)	
R1	1823 daN
R2	1855 daN
R3	836 daN
R4	851 daN
Peso paranco Hoist weight	365 Kg

Portata max Max capacity	5000	Kg.
Corsa gancio Hook lift	10	m.
Tensione : Voltage :	400V - 50 Hz	
Velocità di sollevamento Lifting speed	8.0/2.6	m/min.
Velocità di traslazione trolley speed	n.a.	m/min.
Potenza motore di sollevamento Hoist motor power	8.0/2.6	kW.
Potenza motore di traslazione Trolley motor power	n.a.	kW.
Assorbimento motore di sollevamento Hoist motor absorbment	17.8/13.5	A.
Assorbimento motore di traslazione Trolley motor absorbment	n.a.	A.

Ø Primitivo tamburo Drum pitch Ø	265 mm	Gancio DIN 15401 n°2.5 Classe S Hook Din 15401 n°2.5 S class
Ø Primitivo puleggia Sheave pitch Ø	283 mm	Fune zincata Galvanized Rope
		Ø12mm x Lg 25m
		Carico rottura Breaking load
		12701 Kg

PARANCO SERIE --- HOIST TYPE	MISIA	PARANCHI S.R.L.
XM525NS2H10A/5	Scala 1 : 1	Revisone n° : Oggetto Rev:
DIMENSIONI GENERALI --- OVERALL DIMENSIONS	DATA : 31/10/11	Dis. M.Ubbiali Visto. R.Brambilla