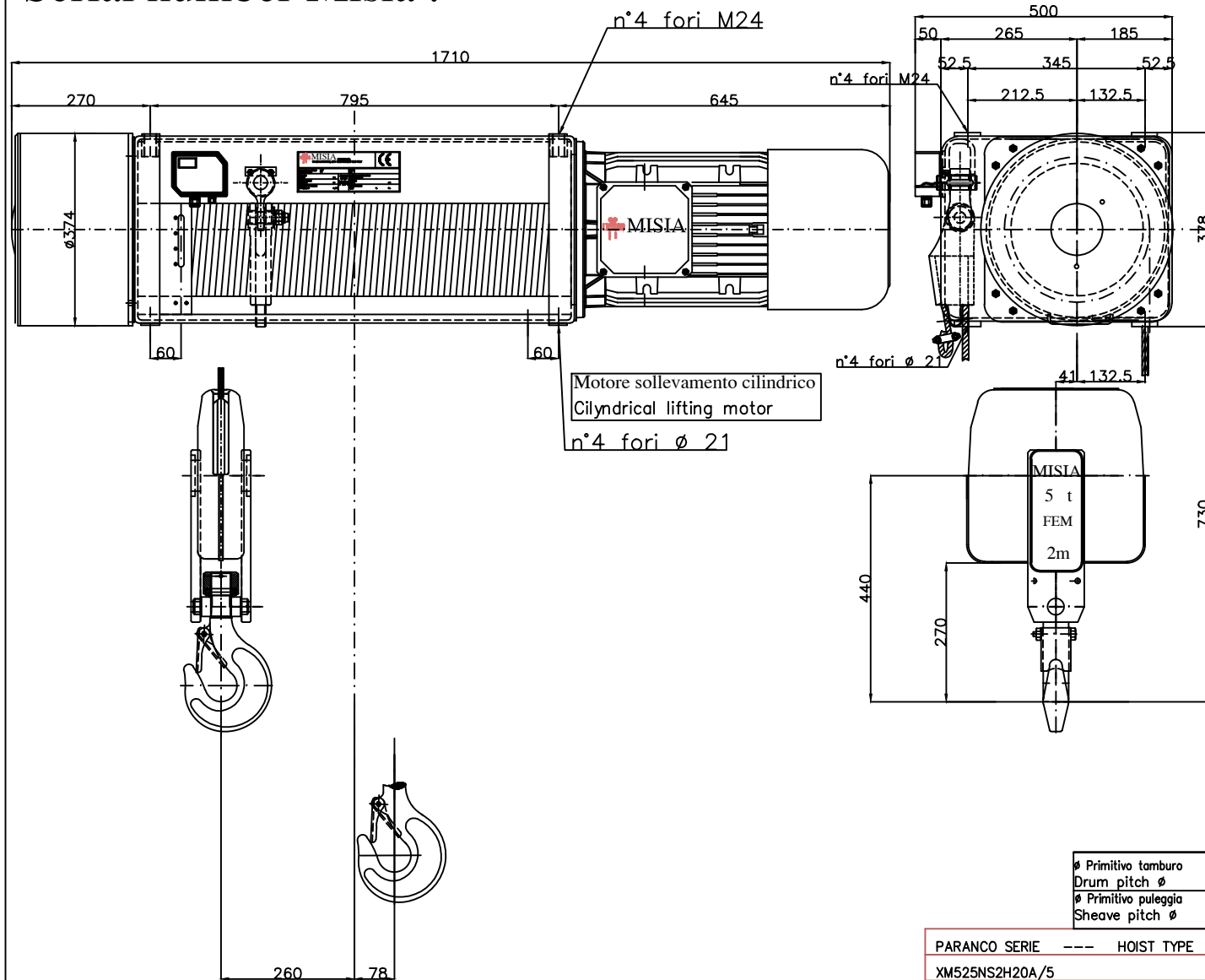
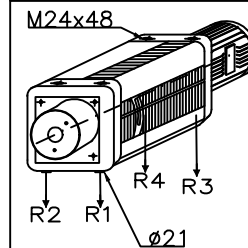


Paranco figura 5. tipo ----- Hoist type ----- XM525NS2H20A/5
 Serial number Misia :



Caratteristiche generali :
 General characteristics



Reazioni statiche (daN) Static Reaction (daN)	
R1	2161 daN
R2	2198 daN
R3	528 daN
R4	538 daN
Peso paranco Hoist weight	425 Kg

Portata max Max capacity	5000	Kg.
Corsa gancio Hook lift	20	m.
Tensione : Voltage :	400V - 50 Hz	
Velocità di sollevamento Lifting speed	8.0/2.6	m/min.
Velocità di traslazione trolley speed	n.a.	m/min.
Potenza motore di sollevamento Hoist motor power	8.0/2.6	kW.
Potenza motore di traslazione Trolley motor power	n.a.	kW.
Assorbimento motore di sollevamento Hoist motor absorbment	17.7/14.5	A.
Assorbimento motore di traslazione Trolley motor absorbment	n.a.	A.

Ø Primitivo tamburo Drum pitch Ø	265 mm	Gancio DIN 15401 n°2.5 Classe S Hook Din 15401 n°2.5 S class
Ø Primitivo puleggia Sheave pitch Ø	283 mm	Fune zincata Galvanized Rope
		Ø12mm x Lg47m
		Carico rottura Breaking load
		12701 Kg

PARANCO SERIE --- HOIST TYPE	MISIA PARANCHI S.R.L.
XM525NS2H20A/5	Revisione n° : Oggetto Rev:
DIMENSIONI GENERALI --- OVERALL DIMENSIONS	Scala 1 : 1
	DATA : 31/10/11
	Dis. M.Ubbiali Visto. R.Brambilla