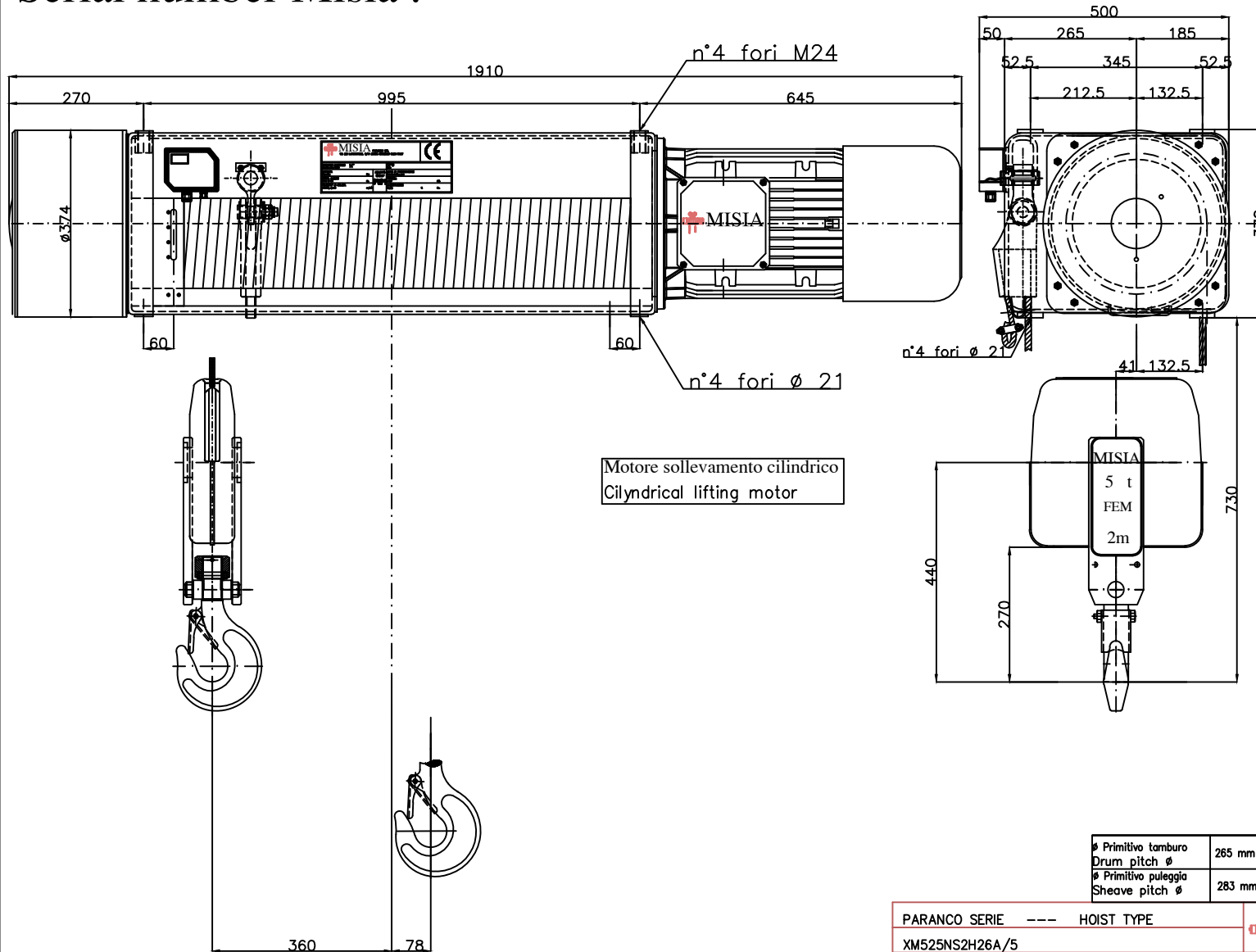


Paranco figura 5. tipo ----- Hoist type ----- XM525NS2H26A/5
 Serial number Misia :



**Caratteristiche generali :
 General characteristics**

| | | |
|--|--|---|
| M24x48 | Reazioni statiche (daN) Static Reaction (daN) | |
| | R1 | 2257 daN |
| | R2 | 2297 daN |
| | R3 | 451 daN |
| | R4 | 460 daN |
| | Peso paranco Hoist weight 465 Kg | |
| Portata max Max capacity | 5000 | Kg. |
| Corsa gancio Hook lift | 26 | m. |
| Tensione : Voltage : | 400V - 50 Hz | |
| Velocità di sollevamento Lifting speed | 8.0/2.6 | m/min. |
| Velocità di traslazione trolley speed | n.a. | m/min. |
| Potenza motore di sollevamento Hoist motor power | 8.0/2.6 | kW. |
| Potenza motore di traslazione Trolley motor power | n.a. | kW. |
| Assorbimento motore di sollevamento Hoist motor absorbment | 17.8/13.5 | A. |
| Assorbimento motore di traslazione Trolley motor absorbment | n.a. | A. |
| Primitivo tamburo Drum pitch Ø | 265 mm | Gancio DIN 15401 n°2.5 Classe S Hook Din 15401 n°2.5 S class |
| Primitivo puleggia Sheave pitch Ø | 283 mm | Fune zincata Ø12mm x Lg59m Galvanized Rope |
| | | Carico rottura Breaking load 12701 Kg |

| | | | |
|--|-----------------|--------------------------------|--------------------|
| PARANCO SERIE --- HOIST TYPE | MISIA | | PARANCHI S.R.L. |
| XM525NS2H26A/5 | Scala 1 : 1 | Revisione n° : Oggetto Rev: | |
| DIMENSIONI GENERALI --- OVERALL DIMENSIONS | DATA : 31/10/11 | Dis. M.Ubbiali | Visto. R.Brambilla |