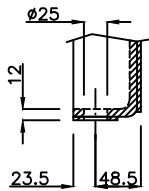


Paranco figura 5. tipo ----- Hoist type ----- XM740NS2H19A/5

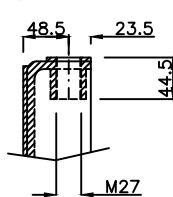
Serial number Misia :

Dimensione appoggi scala 2 : 1
 Holders dimension scale 2 : 1

Fissaggio paranchi appoggiati
 Supported hoist fixing

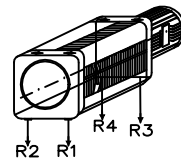
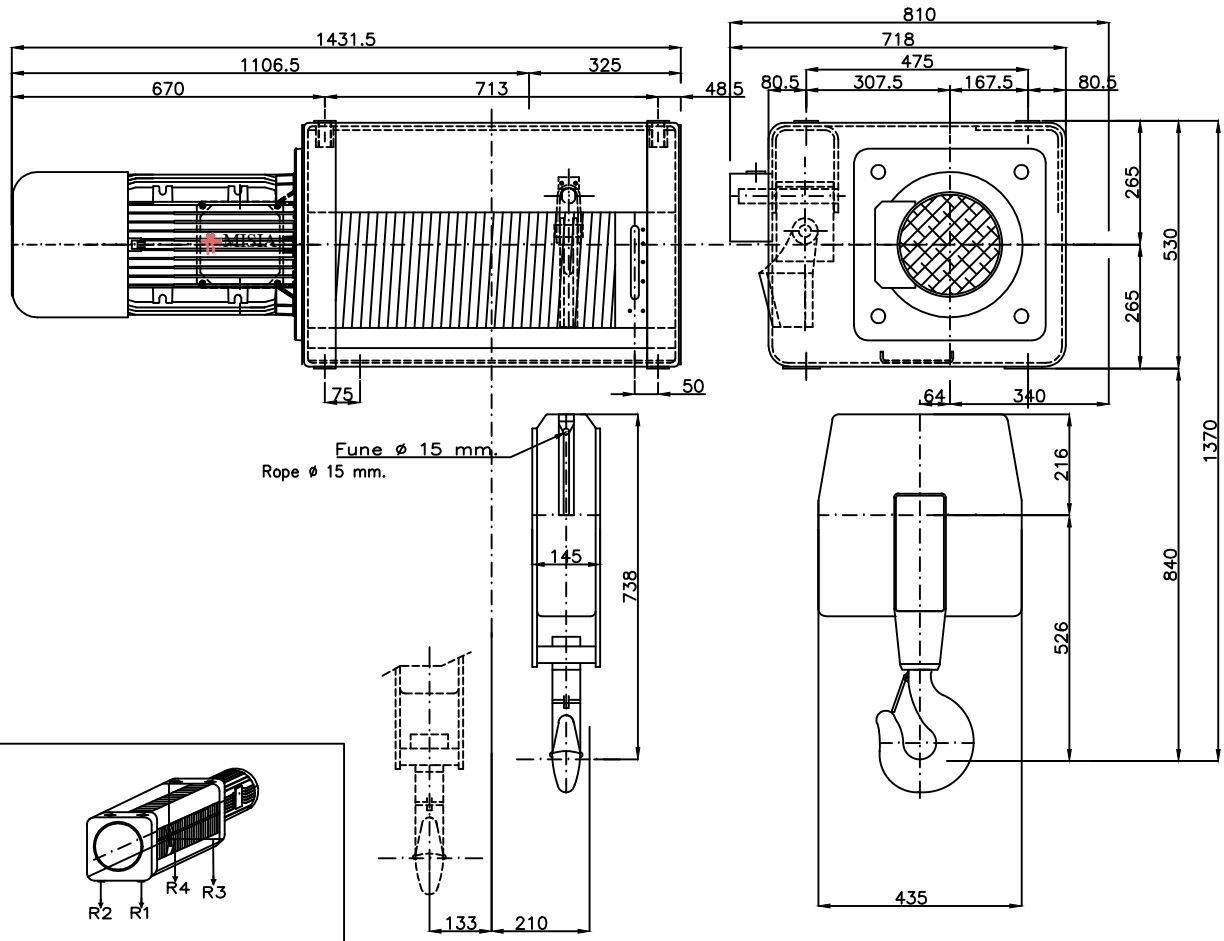


Fissaggio paranchi sospesi
 Suspended hoist fixing



Caratteristiche generali : General characteristics

Portata max Max capacity	8000	Kg.
Corsa gancio Hook lift	19	m.
Tensione : Voltage :	400V - 50 Hz	
Velocità di sollevamento Lifting speed	8/2	m/min.
Velocità di traslazione trolley speed	n.a.	m/min.
Potenza motore di sollevamento Hoist motor power	11.8/2.9	kW.
Potenza motore di traslazione Trolley motor power	n.a.	kW.
Assorbimento motore di sollevamento Hoist motor absorbment	29.7/29	A.
Assorbimento motore di traslazione Trolley motor absorbment	n.a.	A.



Reazioni massime e minime agli appoggi (valori statici) :
 Maximun and minimun reaction on feet (static values) :

- R1 : 3158 daN	- R3 : 1304 daN
- R2 : 3003 daN	- R4 : 1240 daN

PARANCO SERIE --- HOIST TYPE XM740NS2H19A/5	MISIA PARANCI S.R.L.
DIMENSIONI GENERALI -- OVERALL DIMENSIONS	Scala 1 : 1
	Revisone n. : Oggetto Rev:
	DATA : 31/10/11 Dis. M.Ubbiali Visto. R.Brambilla