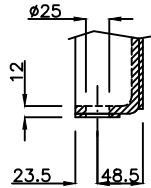


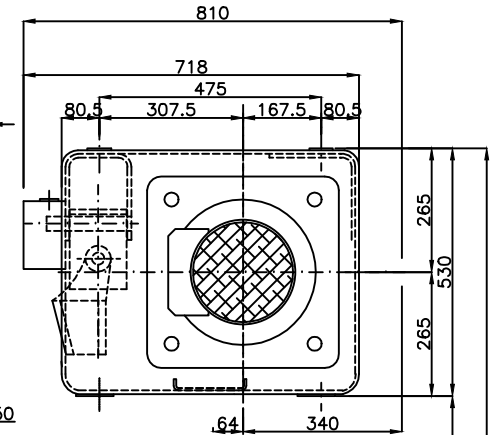
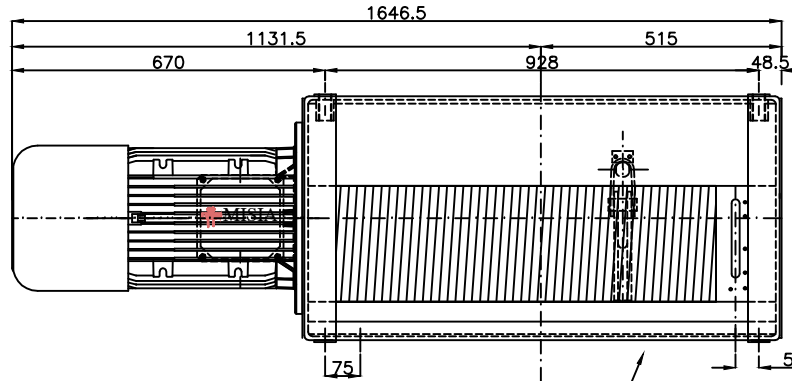
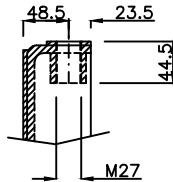
Paranco figura 5. tipo ----- Hoist type ----- XM740NS2H26A/5

Dimensione appoggi scala 2 : 1
 Holders dimension scale 2 : 1

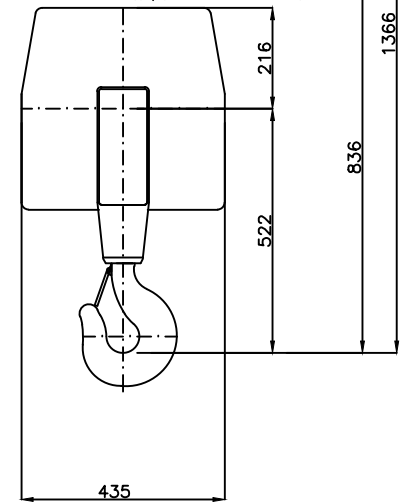
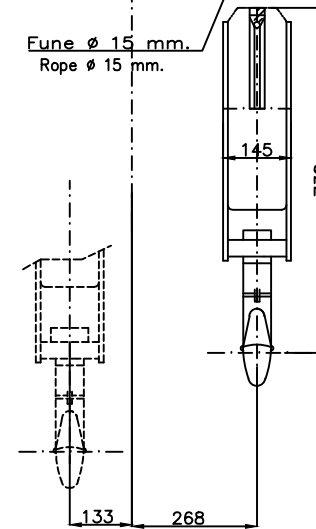
Fissaggio paranchi appoggiati
 Supported hoist fixing



Fissaggio paranchi sospesi
 Suspended hoist fixing

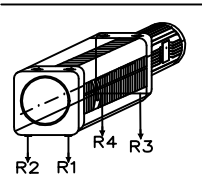


Fune \varnothing 15 mm.
 Rope \varnothing 15 mm.



Caratteristiche generali : General characteristics

Portata max Max capacity	8000	Kg.
Corsa gancio Hook lift	26	m.
Tensione : Voltage :	400V - 50 Hz	
Velocità di sollevamento Lifting speed	8.0	m/min.
Velocità di traslazione trolley speed	n.a.	m/min.
Potenza motore di sollevamento Hoist motor power	11.8/2.9	kW.
Potenza motore di traslazione Trolley motor power	n.a.	kW.
Assorbimento motore di sollevamento Hoist motor absorbment	29.7/29	A.
Assorbimento motore di traslazione Trolley motor absorbment	n.a.	A.



Reazioni massime e minime agli appoggi (valori statici) :
 Maximun and minimun reaction on feet (static values) :
 Peso paranco : 755 Kg

- R1 : 3437 daN	- R3 : 1055 daN	PARANCO SERIE ----- HOIST TYPE XM740NS2H26A/5
- R2 : 3268 daN	- R4 : 999 daN	DIMENSIONI GENERALI -- OVERALL DIMENSIONS

MISIA **PARANCI S.R.L.**

Scala 1 : 1
 DATA : 31/10/11

Revisone n. :
 Oggetto Rev:
 Dis. M.Ubbiali Visto. R.Brambilla