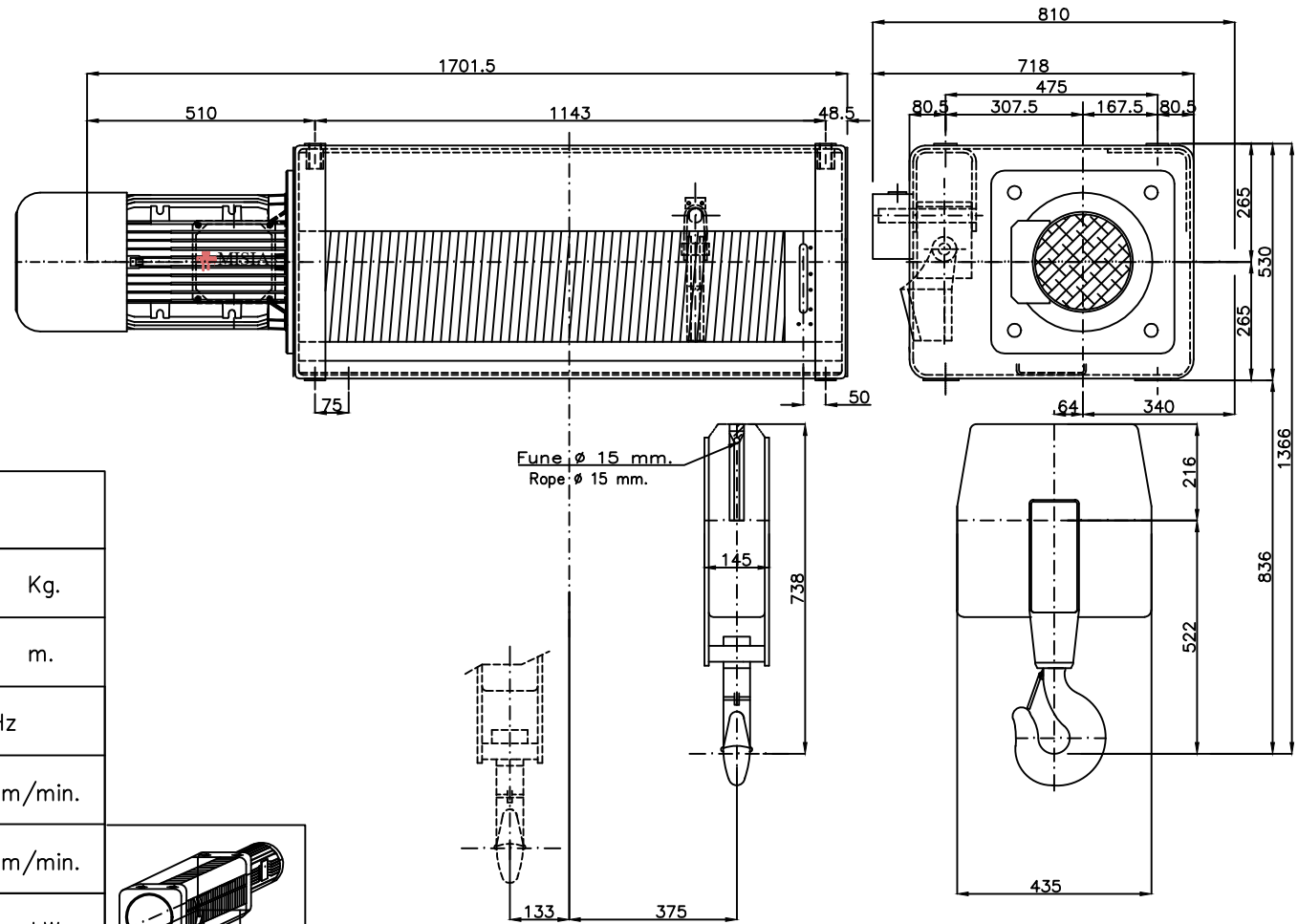
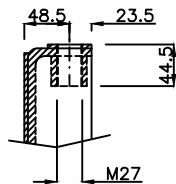
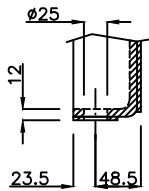


# Paranco figura 5. tipo ----- Hoist type ----- XM740NS2H33A/5

Dimensione appoggi scala 2 : 1  
 Holders dimension scale 2 : 1

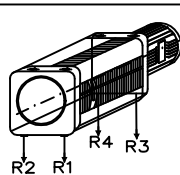
Fissaggio paranchi appoggiati  
 Supported hoist fixing

Fissaggio paranchi sospesi  
 Suspended hoist fixing



## Caratteristiche generali : General characteristics

Portata max Max capacity	8000	Kg.
Corsa gancio Hook lift	33	m.
Tensione : Voltage :	400V - 50 Hz	
Velocità di sollevamento Lifting speed	8.0	m/min.
Velocità di traslazione trolley speed	n.a.	m/min.
Potenza motore di sollevamento Hoist motor power	11.8/2.9	kW.
Potenza motore di traslazione Trolley motor power	n.a.	kW.
Assorbimento motore di sollevamento Hoist motor absorbment	29.7/29	A.
Assorbimento motore di traslazione Trolley motor absorbment	n.a.	A.



Reazioni massime e minime agli appoggi (valori statici) :  
 Maximum and minimum reaction on feet (static values) :  
 Peso paranco : 755 Kg

- R1 : 3612 daN	- R3 : 901 daN
- R2 : 3435 daN	- R4 : 857 daN

PARANCO SERIE ----- HOIST TYPE  
 XM740NS2H33A/5  
 DIMENSIONI GENERALI -- OVERALL DIMENSIONS

MISIA  PARANCHI S.R.L.
Scala 1 : 1
Revisone n. : Oggetto Rev: DATA : 31/10/11 Dis. M.Ubbiali Visto. R.Brambilla