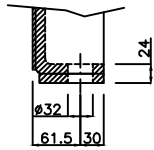


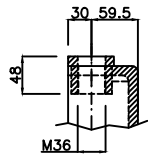
Paranco figura 5. tipo ----- Hoist type ----- XM950NS2H20A/5

Dimensione appoggi scala 2 : 1
 Holders dimension scale 2 : 1

Fissaggio paranchi appoggiati
 Supported hoist fixing

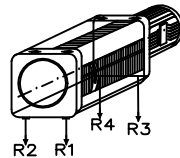


Fissaggio paranchi sospesi
 Suspended hoist fixing



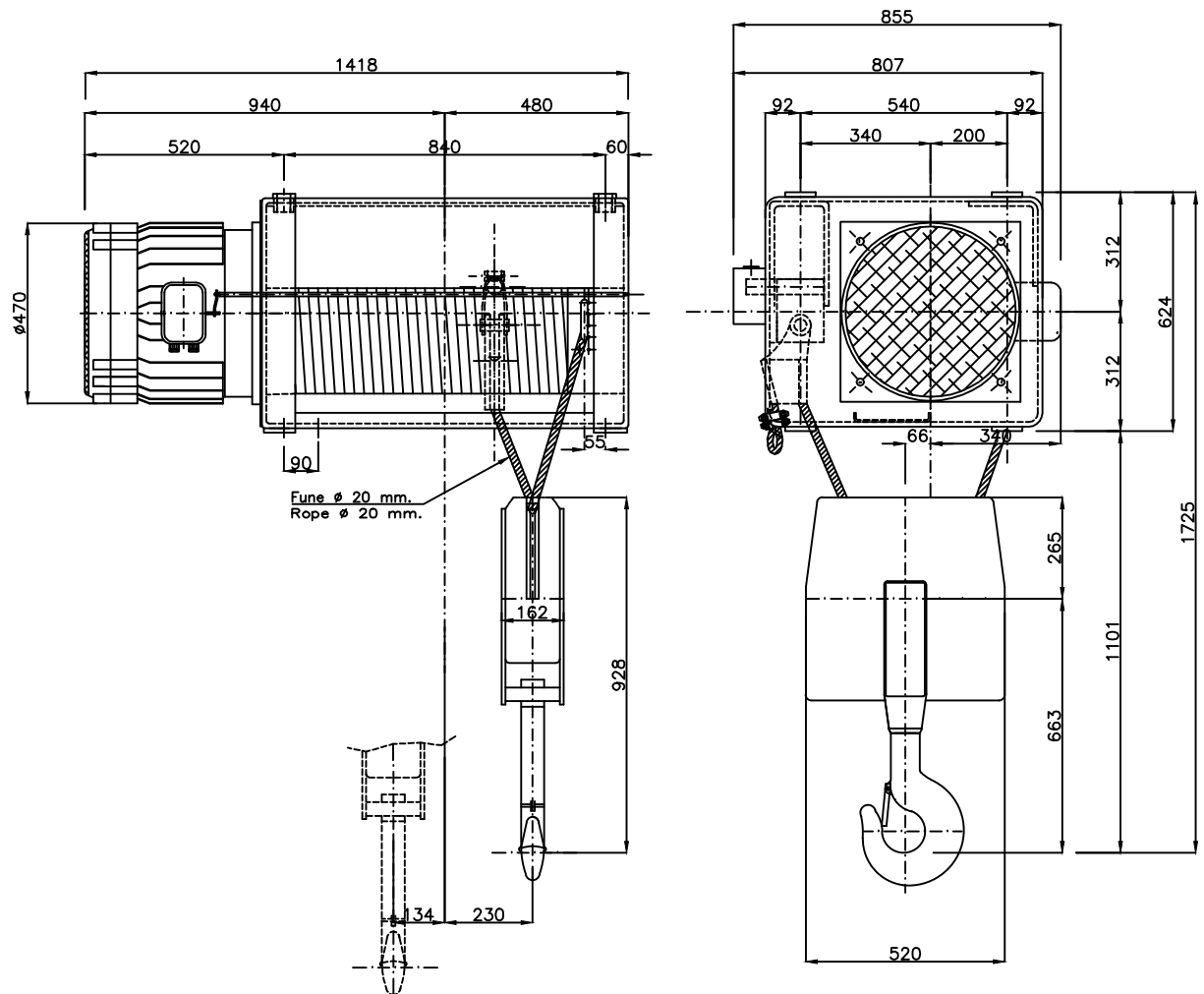
Reazioni massime e minime agli appoggi (valori statici) :
 Maximun and minimun reaction on feet (static values) :

- R1 : 4213 daN - R3 : 1409 daN
- R2 : 4097 daN - R4 : 1375 daN



Caratteristiche generali : General characteristics

Portata max Max capacity	10000	Kg.
Corsa gancio Hook lift	20	m.
Tensione : Voltage :	400V - 50 Hz	
Velocità di sollevamento Lifting speed	6.0/1.5	m/min.
Velocità di traslazione trolley speed	n.a.	m/min.
Potenza motore di sollevamento Hoist motor power	13/3	kW.
Potenza motore di traslazione Trolley motor power	n.a.	kW.
Assorbimento motore di sollevamento Hoist motor assorbment	32/40	A.
Assorbimento motore di traslazione Trolley motor assorbment	n.a.	A.



PARANCO SERIE --- HOIST TYPE	MISIA PARANCHI S.R.L.
XM950NS2H20A/5	Revisione n° : Oggetto Rev:
DIMENSIONI GENERALI -- OVERALL DIMENSIONS	Scala 1 : 1
	DATA : 31/10/11
	Dis. M.Ubbiali Visto. R.Brambilla