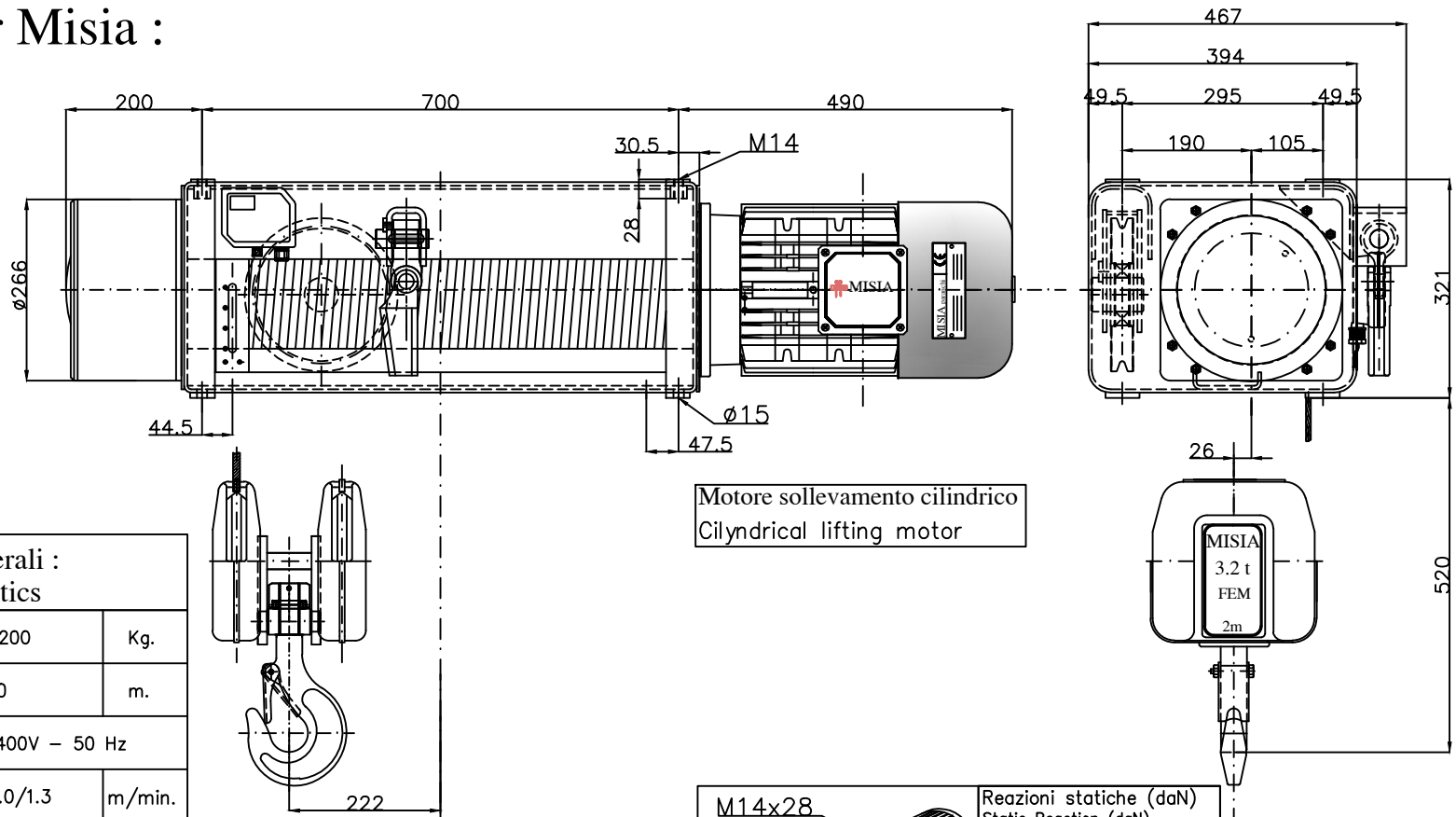
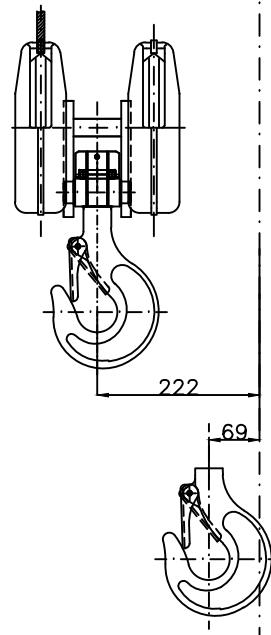


Paranco figura 5. tipo ----- Hoist type ----- XM308NS4H10A/5
 Serial number Misia :

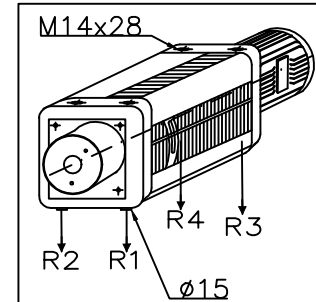


Caratteristiche generali :
 General characteristics

Portata max Max capacity	3200	Kg.
Corsa gancio Hook lift	10	m.
Tensione : Voltage :	400V - 50 Hz	
Velocità di sollevamento Lifting speed	4.0/1.3	m/min.
Velocità di traslazione trolley speed	n.a.	m/min.
Potenza motore di sollevamento Hoist motor power	2.5/0.83	kW.
Potenza motore di traslazione Trolley motor power	n.a.	kW.
Assorbimento motore di sollevamento Hoist motor absorbment	5.9/5.5	A.
Assorbimento motore di traslazione Trolley motor absorbment	n.a.	A.



Motore sollevamento cilindrico
 Cylindrical lifting motor



Reazioni statiche (daN) Static Reaction (daN)		
R1	1516	daN
R2	1228	daN
R3	384	daN
R4	312	daN
Peso paranco Hoist weight		240 Kg

Ø Primitivo tamburo Drum pitch Ø	167 mm	Gancio DIN 15401 n°1.6 Classe S Hook Din 15401 n°1.6 S class		
Ø Primitivo puleggia Sheave pitch Ø	197 mm	Fune zincata Galvanized Rope	Ø7mm x Lg 46 m	Carico rottura Breaking load 4386 Kg

PARANCO SERIE --- HOIST TYPE	MISIA	PARANCHI S.R.L.
XM308NS4H10A/5	Scala 1 : 1	Revisone n° : Oggetto Rev:
DIMENSIONI GENERALI --- OVERALL DIMENSIONS	DATA : 23/10/11	Dis. M.Ubbiali Visto. R.Brambilla