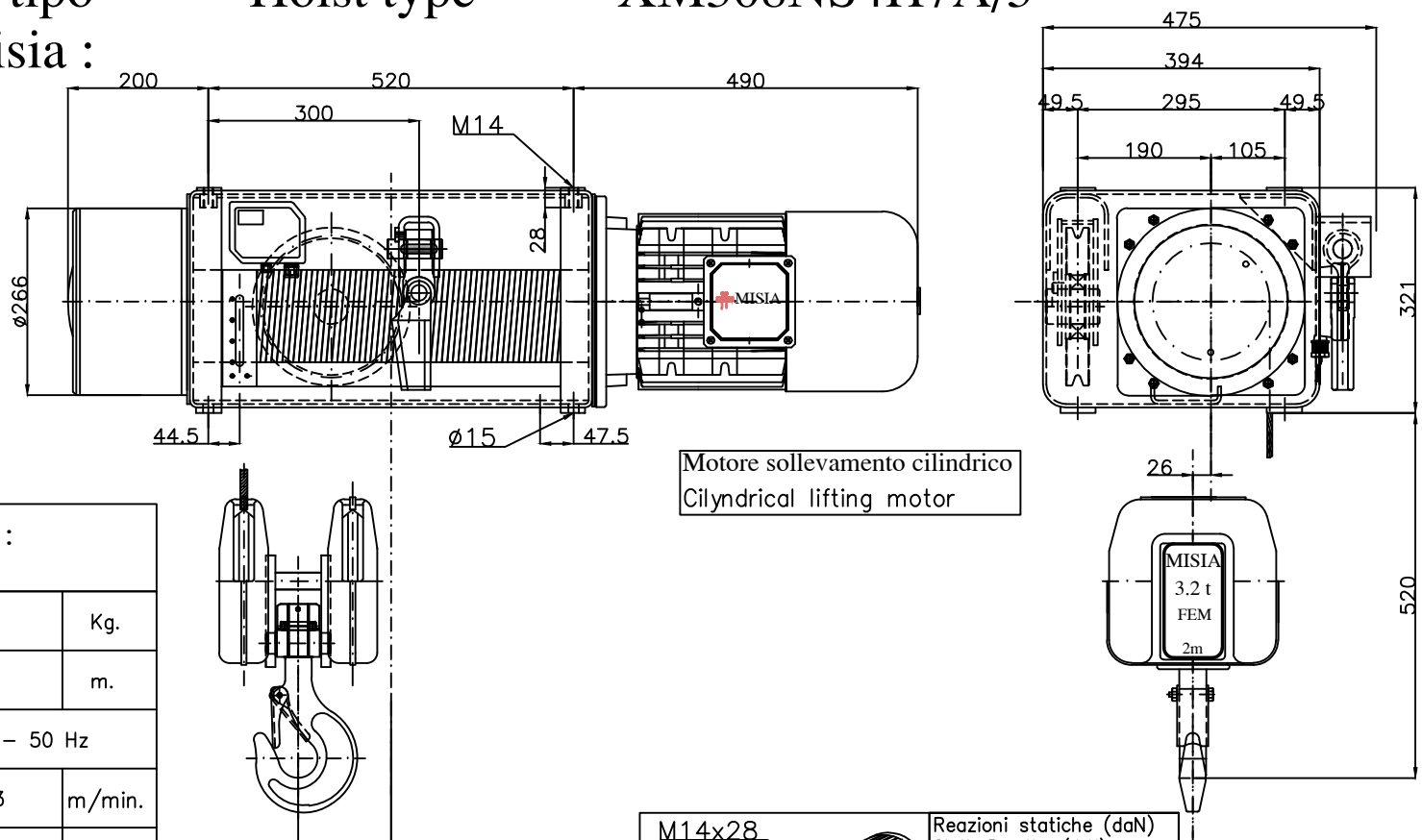


# Paranco figura 5. tipo ----- Hoist type ----- XM308NS4H7A/5

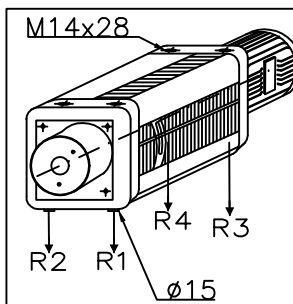
## Serial number Misia :



### Caratteristiche generali : General characteristics

Portata max Max capacity	3200	Kg.
Corsa gancio Hook lift	7	m.
Tensione : Voltage :	400V - 50 Hz	
Velocità di sollevamento Lifting speed	4.0/1.3	m/min.
Velocità di traslazione Trolley speed	n.a.	m/min.
Potenza motore di sollevamento Hoist motor power	2.5/0.8	kW.
Potenza motore di traslazione Trolley motor power	n.a.	kW.
Assorbimento motore di sollevamento Hoist motor absorbment	5.9/5.5	A.
Assorbimento motore di traslazione Trolley motor absorbment	n.a.	A.

Ø Primitivo tamburo Drum pitch Ø	167 mm	Gancio DIN 15401 n°1.6 Classe S Hook Din 15401 n°1.6 S class		
Ø Primitivo puleggia Sheave pitch Ø	197 mm	Fune zincata Galvanized Rope	Ø7mm x Lg 34 m	Carico rottura Breaking load
				4386 Kg



Reazioni statiche (daN) Static Reaction (daN)	
R1	1398 daN
R2	1132 daN
R3	492 daN
R4	398 daN
Peso paranco Hoist weight	
220 Kg	

PARANCO SERIE --- HOIST TYPE  
XM308NS4H7A/5

DIMENSIONI GENERALI -- OVERALL DIMENSIONS

**MISIA** **PARANCHI S.R.L.**  
Scala 1 : 1  
DATA : 23/10/11  
Revisone n° :  
Oggetto Rev :  
Dis. M.Ubbiali Visto. R.Brambilla