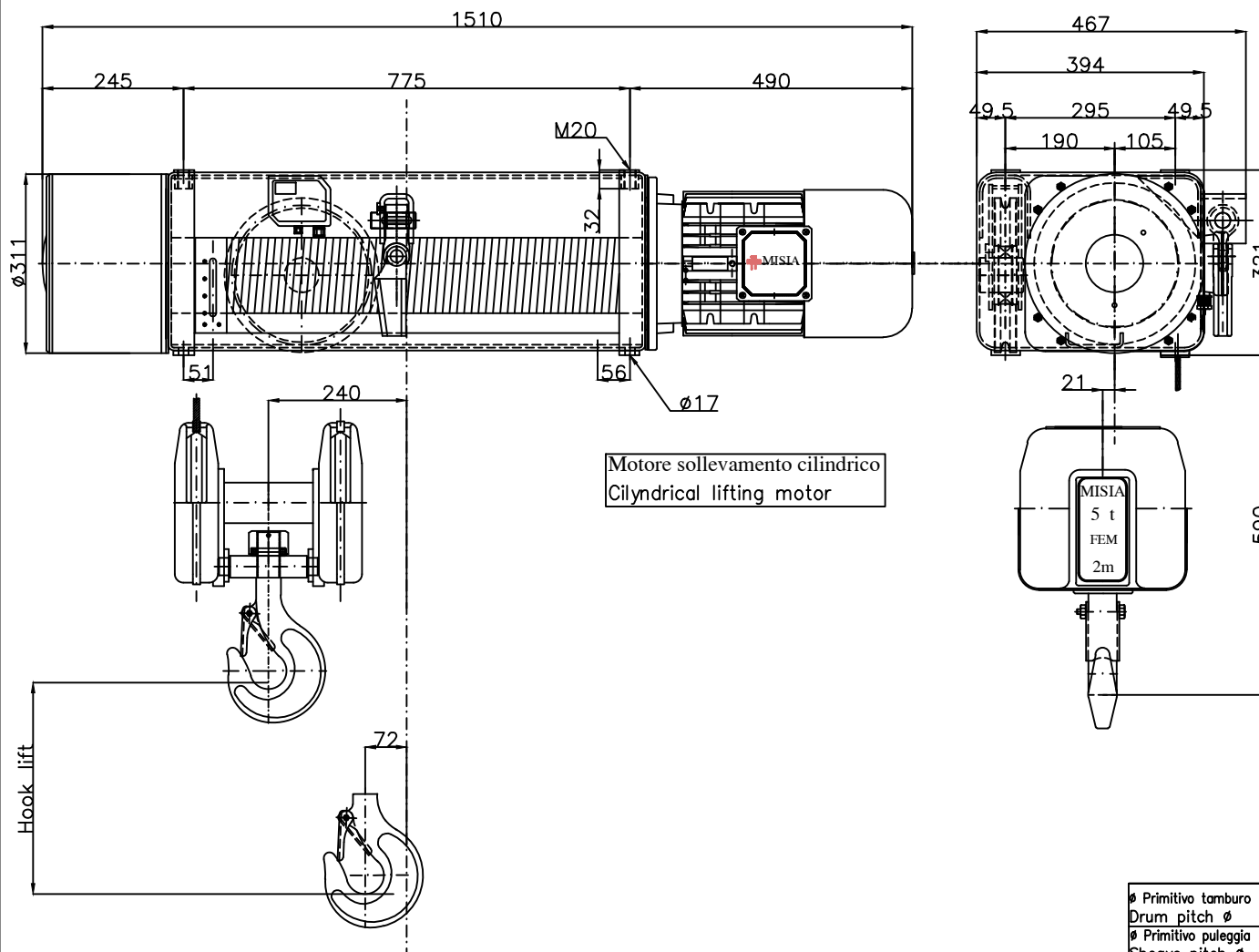


Paranco figura 5. tipo ----- Hoist type ----- XM312NS4H10A/5

Serial number Misia :



Caratteristiche generali :
General characteristics

	Reazioni statiche (daN) Static Reaction (daN)	
	R1	2212 daN
	R2	1649 daN
	R3	824 daN
R4	615 daN	
Peso paranco Hoist weight		300 Kg

Portata max Max capacity	5000	Kg.
Corso gancio Hook lift	10	m.
Tensione : Voltage :	400V - 50 Hz	
Velocità di sollevamento Lifting speed	4/1,3	m/min.
Velocità di traslazione trolley speed	n.a.	m/min.
Potenza motore di sollevamento Hoist motor power	4.0/1,33	kW.
Potenza motore di traslazione Trolley motor power	n.a.	kW.
Assorbimento motore di sollevamento Hoist motor assorbment	9.1/7.6	A.
Assorbimento motore di traslazione Trolley motor assorbment	n.a.	A.

Ø Primitivo tamburo Drum pitch Ø	219 mm	Gancio DIN 15401 n°2.5 Classe S Hook Din 15401 n°2.5 S class
Ø Primitivo puleggia Sheave pitch Ø	243 mm	Fune zincata Galvanized Rope
		Ø10mm x Lg 46m
		Carico rottura Breaking load
		6599 Kg

PARANCO SERIE --- HOIST TYPE	MISIA	PARANCHI S.R.L.
XM312NS4H10A/5		
DIMENSIONI GENERALI -- OVERALL DIMENSIONS	Scala 1 : 1	Revisione n° : Oggetto Revr. :
	DATA : 23/10/11	Dts. M.Ubbiali Vsto. R.Brambilla