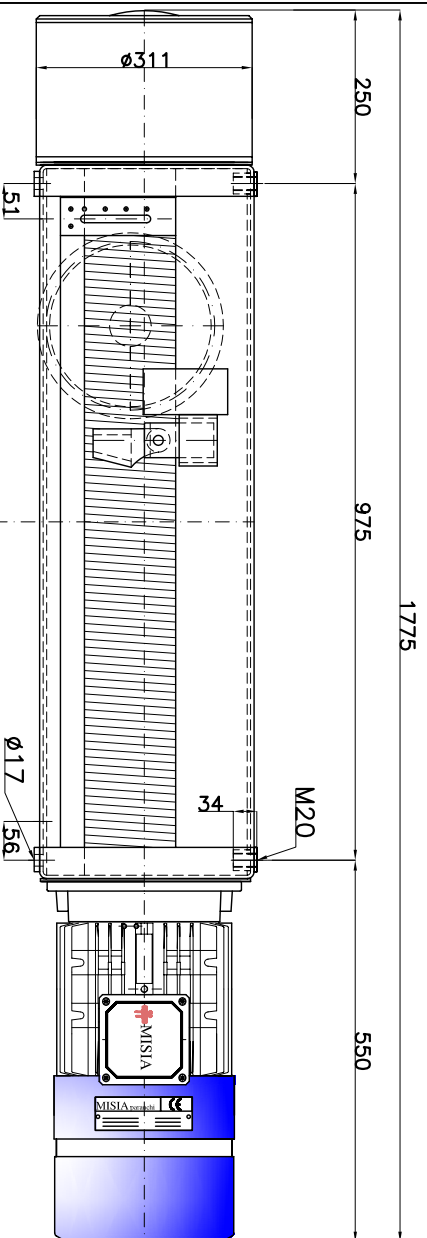
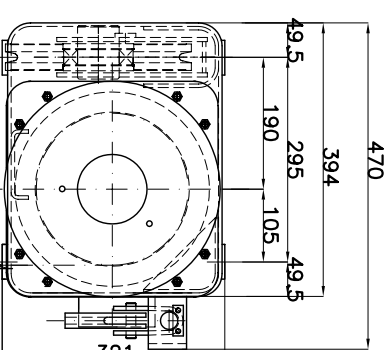


# Paranco figura 5. tipo ---- Hoist type ---- XM316NS4H13A/5

## Serial number Misia :

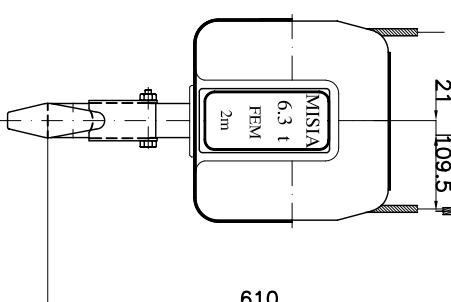


Motore sollevamento cilindrico  
Cylindrical lifting motor



Caratteristiche generali :  
General characteristics

M20x34		Reazioni statiche (dyn)	
		Static Reaction (dyn)	
R1	3188	dn	dn
R2	2377	dn	dn
R3	653	dn	dn
R4	487	dn	dn
Peso paranco		405 Kg	
Hoist weight		405 Kg	



Ø Primitivo tamburo Drum pitch Ø	219 mm	Gancio DIN 15401 n°4 Classe S
Ø Primitivo puleggia Sheave pitch Ø	243 mm	Hook Din 15401 n°4 S class
Fune zincata Galvanized Rope	Ø10mm x L933,5m	Carico rottura Breaking load
		8772 Kg

PARANCO SERIE ---- HOIST TYPE

XM316NS4H13A/5

DIMENSIONI GENERALI -- OVERALL DIMENSIONS

Scda 1 : 10  
DATA : 09/02/07



PARANCI S.R.L.

Revisione n. :  
Oggetto Rev. :

Dis. Mubbelli  
Veto. R. Brambilla