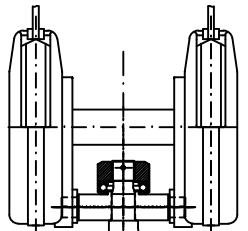
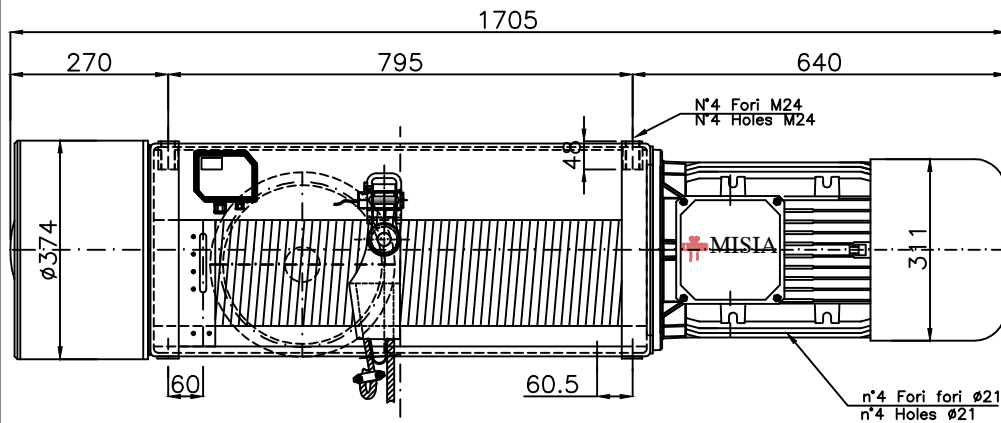
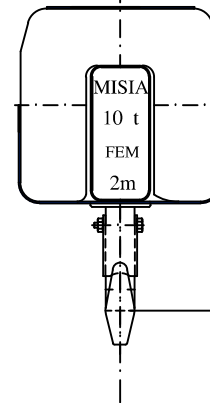
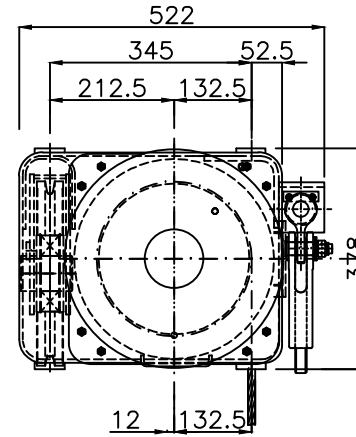


Paranco figura 5. tipo ---- Hoist type ---- XM525NS4H10A/5

Serial number Misia :



Motore sollevamento cilindrico  
Cylindrical lifting motor



Caratteristiche generali :  
General characteristics

	Reazioni statiche (daN) Static Reaction (daN)	
	R1	4662 daN
	R2	3585 daN
	R3	1279 daN
R4	984 daN	
Peso paranco Hoist weight		510 Kg

Portata max Max capacity	10000	Kg.
Corsa gancio Hook lift	10	m.
Tensione : Voltage :	380V - 50 Hz	
Velocità di sollevamento Lifting speed	4.0/1.33	m/min.
Velocità di traslazione trolley speed	n.a.	m/min.
Potenza motore di sollevamento Hoist motor power	8.0/2.6	kW.
Potenza motore di traslazione Trolley motor power	n.a.	kW.
Assorbimento motore di sollevamento Hoist motor absorbment	17.8/13.5	A.
Assorbimento motore di traslazione Trolley motor absorbment	n.a.	A.

Ø Primitivo tamburo Drum pitch Ø	265 mm	Gancio DIN 15401 n°4 Classe T Hook Din 15401 n°4 T class
Ø Primitivo puleggia Sheave pitch Ø	283 mm	Fune zincata Galvanized Rope
		Carico rottura Breaking load
		12701 Kg

PARANCO SERIE --- HOIST TYPE	MISIA		PARANCHI S.R.L.
XM525NS4H10A/5	Scala 1 : 1	Revisone n° : Oggetto Rev:	
DIMENSIONI GENERALI --- OVERALL DIMENSIONS	DATA : 31/10/11	Dis. M.Ubbiali	Visito. R.Brambilla

