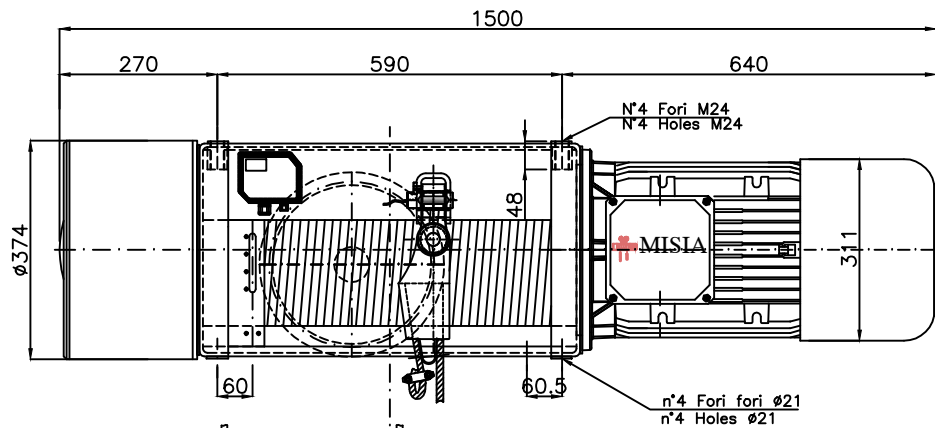
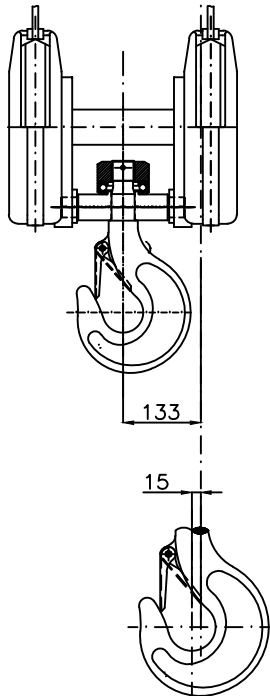
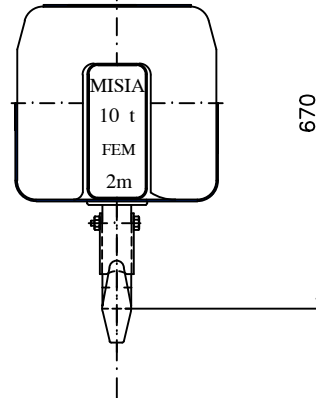
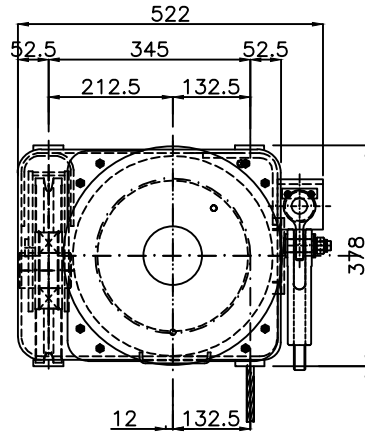


Paranco figura 5. tipo ---- Hoist type ---- XM525NS4H7A/5

Serial number Misia :



Motore sollevamento cilindrico
Cylindrical lifting motor



Caratteristiche generali :
General characteristics

	Reazioni statiche (daN) Static Reaction (daN)	
	R1	4243 daN
	R2	3264 daN
	R3	1675 daN
R4	1288 daN	
Peso paranco Hoist weight		470 Kg
Portata max Max capacity	10000	Kg.
Corsa gancio Hook lift	7	m.
Tensione : Voltage :	380V - 50 Hz	
Velocità di sollevamento Lifting speed	4.0/1.33	m/min.
Velocità di traslazione trolley speed	n.a.	m/min.
Potenza motore di sollevamento Hoist motor power	8.0/2.6	kW.
Potenza motore di traslazione Trolley motor power	n.a.	kW.
Assorbimento motore di sollevamento Hoist motor absorbment	17.7/14.5	A.
Assorbimento motore di traslazione Trolley motor absorbment	n.a.	A.

Ø Primitivo tamburo Drum pitch Ø	265 mm	Gancio DIN 15401 n°4 Classe T Hook Din 15401 n°4 T class
Ø Primitivo puleggia Sheave pitch Ø	283 mm	Fune zincata Galvanized Rope
		Ø12mm x Lg 35m Carico rottura Breaking load
		12701 Kg

PARANCO SERIE --- HOIST TYPE	MISIA		PARANCHI S.R.L.
XM525NS4H7A/5	Scala 1 : 1	Revisione n° : Oggetto Rev:	
DIMENSIONI GENERALI --- OVERALL DIMENSIONS	DATA : 31/10/11	Dis. M.Ubbiali	Visto. R.Brambilla