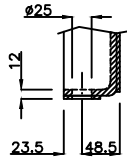


# Paranco figura 5. tipo ----- Hoist type ----- XM740NS4H16A/5

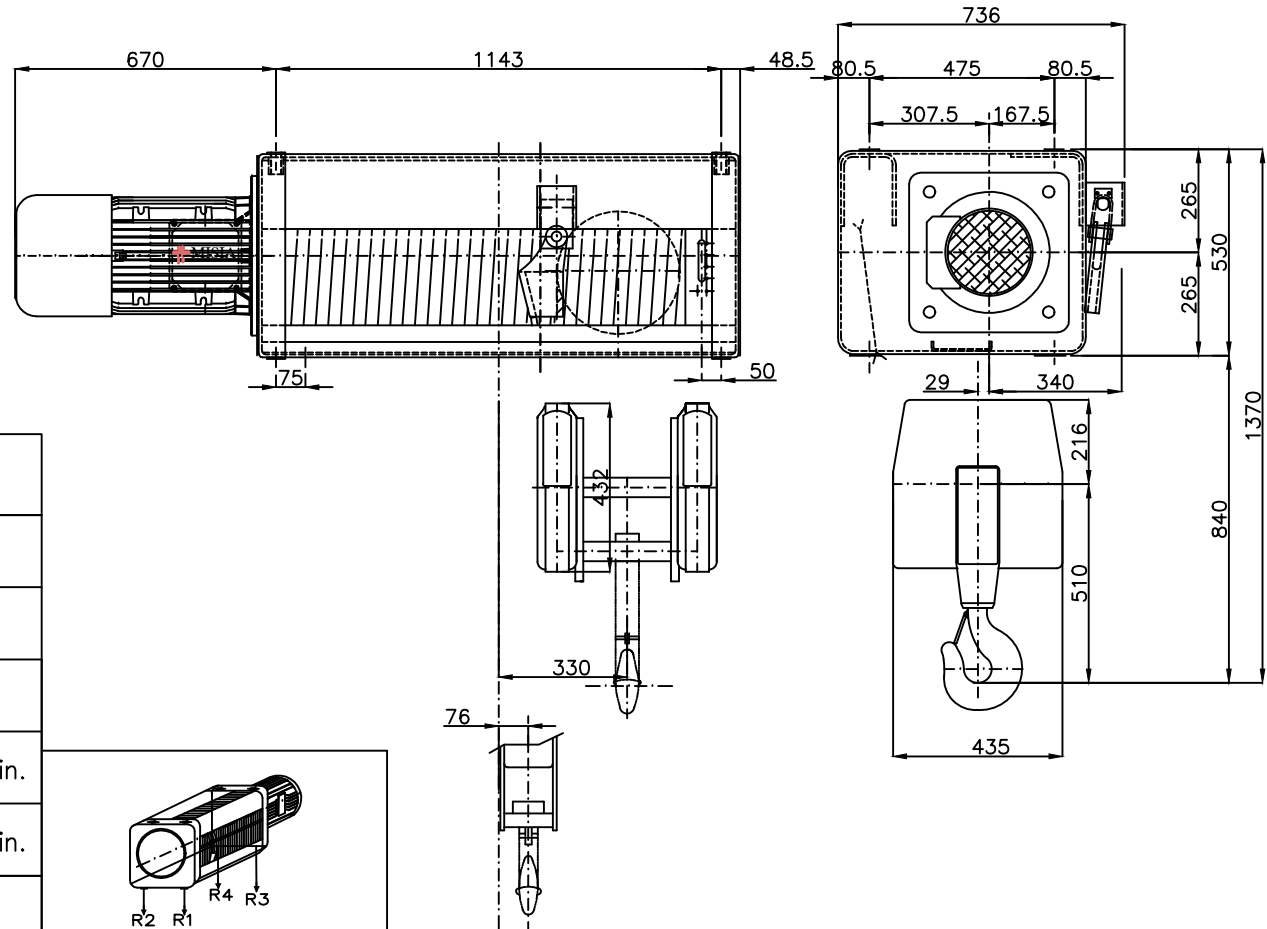
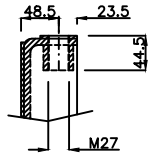
Serial number Misia :

Dimensione appoggi scala 2 : 1  
Holders dimension scale 2 : 1

Fissaggio paranchi appoggiati  
Supported hoist fixing

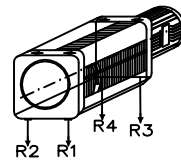


Fissaggio paranchi sospesi  
Suspended hoist fixing



## Caratteristiche generali : General characteristics

Portata max Max capacity	16000	Kg.
Corsa gancio Hook lift	16	m.
Tensione : Voltage :	400V - 50 Hz	
Velocità di sollevamento Lifting speed	4/1	m/min.
Velocità di traslazione trolley speed	n.a.	m/min.
Potenza motore di sollevamento Hoist motor power	11.8/3.9	kW.
Potenza motore di traslazione Trolley motor power	n.a.	kW.
Assorbimento motore di sollevamento Hoist motor absorbment	29.7/29	A.
Assorbimento motore di traslazione Trolley motor absorbment	n.a.	A.



Reazioni massime e minime agli appoggi (valori statici) :  
Maximum and minimum reaction on feet (static values) :

- R1 : 7681 daN	- R3 : 2227 daN
- R2 : 5420 daN	- R4 : 1572 daN

PARANCO SERIE --- HOIST TYPE	Scala 1 : 1
XM740NS4H16A/5	Revisone n. : Oggetto Rev:
DIMENSIONI GENERALI -- OVERALL DIMENSIONS	DATA : 25/06/03

MISIA  PARANCHI S.R.L.
Dis. M.Ubbiali Visto. R.Brambilla