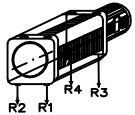


# Paranco figura 5. tipo ----- Hoist type ----- XM740NS4H7A/5

## Caratteristiche generali : General characteristics

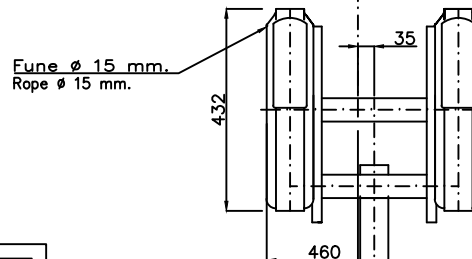
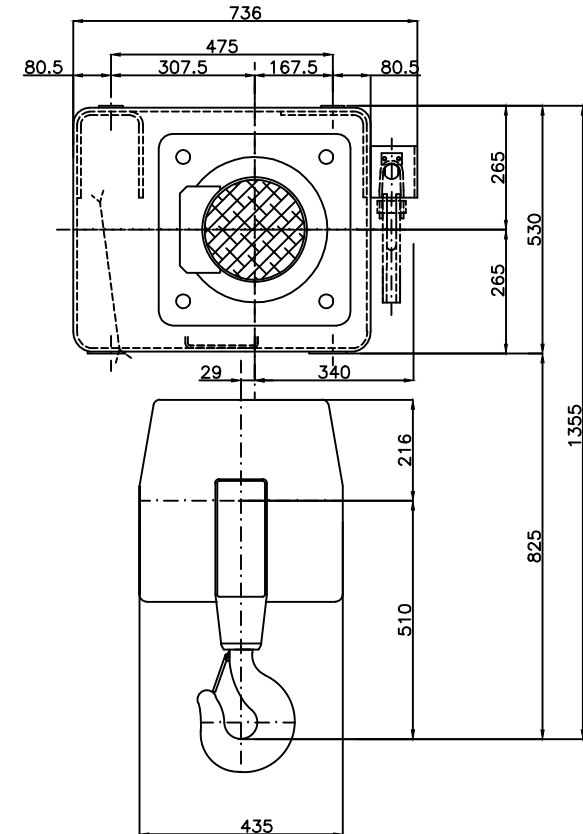
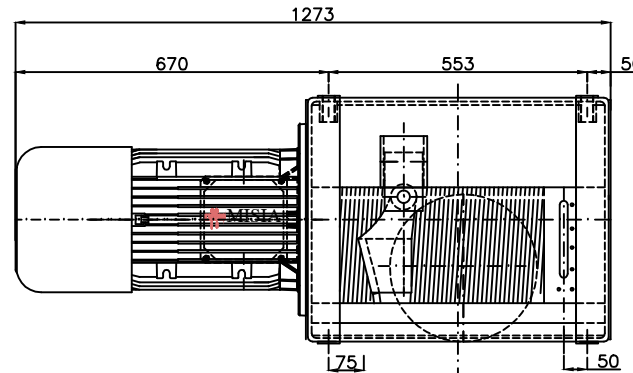
Reazioni massime e minime agli appoggi (valori statici)  
Maximun and mininum reaction on feet (static values)



- R1 : 5511 daN - R3 : 4316 daN
- R2 : 3889 daN - R4 : 3044 daN

PESO PARANCO : 760 Kg.

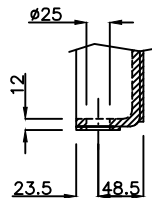
Portata max Max capacity	16000	Kg.
Corsa gancio Hook lift	7	m.
Tensione : Voltage :	400V - 50 Hz	
Velocità di sollevamento Lifting speed	4.0/1	m/min.
Velocità di traslazione trolley speed	n.a.	m/min.
Potenza motore di sollevamento Hoist motor power	11.8/3.9	kW.
Potenza motore di traslazione Trolley motor power	n.a.	kW.
Assorbimento motore di sollevamento Hoist motor assorbment	29.7/29	A.
Assorbimento motore di traslazione Trolley motor assorbment	n.a.	A.



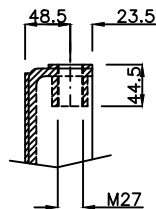
Fune  $\varnothing$  15 mm.  
Rope  $\varnothing$  15 mm.

Dimensione appoggi scala 2 : 1  
Holders dimension scale 2 : 1

Fissaggio paranchi appoggiati  
Supported hoist fixing



Fissaggio paranchi sospesi  
Suspended hoist fixing



PARANCO SERIE --- HOIST TYPE	MISIA  PARANCHI S.R.L.
XM740NS4H7A/5	
DIMENSIONI GENERALI -- OVERALL DIMENSIONS	Scala 1 : 1
	Revisone n. : Oggetto Rev:
	DATA : 31/10/11
	Dis. M.Ubbiali Visto. R.Brambilla