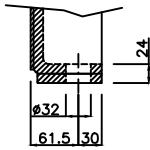


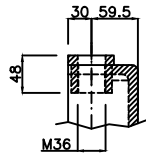
Paranco figura 5. tipo ----- Hoist type ----- XM963NS4H24A/5

Dimensione appoggi scala 2 : 1
 Holders dimension scale 2 : 1

Fissaggio paranchi appoggiati
 Supported hoist fixing



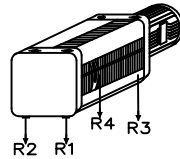
Fissaggio paranchi sospesi
 Suspended hoist fixing



Reazioni massime e minime agli appoggi (valori statici) :
 Maximum and minimum reaction on feet (static values) :

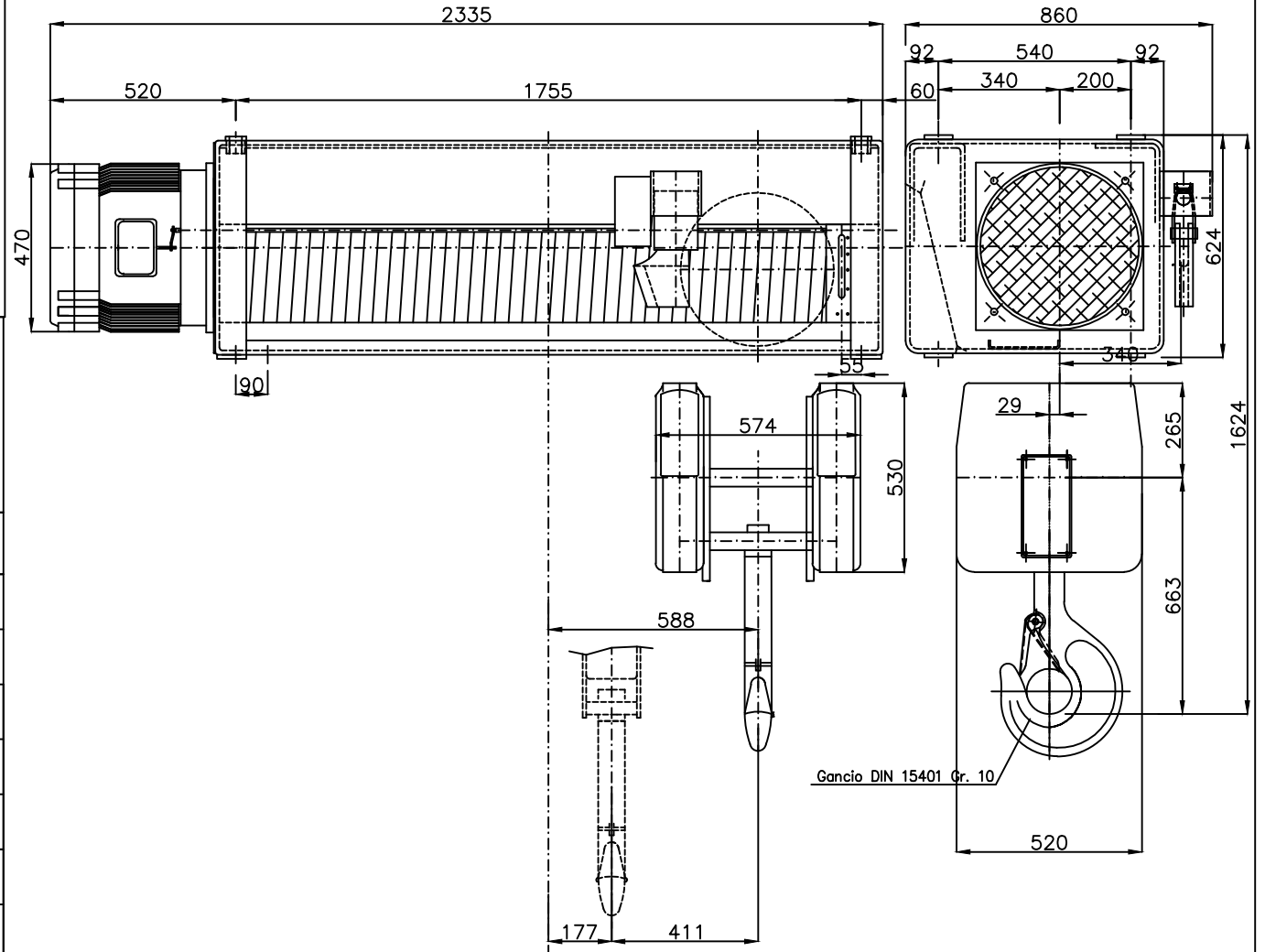
- R1 : 12491 daN - R3 : 2791 daN
- R2 : 9198 daN - R4 : 2055 daN

PESO PARANCO : 1535 Kg



Caratteristiche generali : General characteristics

Portata max Max capacity	25000	Kg.
Corsa gancio Hook lift	24	m.
Tensione : Voltage :	400V - 50 Hz	
Velocità di sollevamento Lifting speed	3.0/0.075	m/min.
Velocità di traslazione trolley speed	n.a.	m/min.
Potenza motore di sollevamento Hoist motor power	13/3	kW.
Potenza motore di traslazione Trolley motor power	n.a.	kW.
Assorbimento motore di sollevamento Hoist motor absorbment	32/40	A.
Assorbimento motore di traslazione Trolley motor absorbment	n.a.	A.



PARANCO SERIE --- HOIST TYPE	MISIA PARANCI S.R.L.
XM963NS4H24A/5	Revisione n. : Oggetto Rev:
DIMENSIONI GENERALI -- OVERALL DIMENSIONS	Scala 1 : 1
	DATA : 31/10/11
	Dis. M.Ubbiali Visto. R.Brambilla