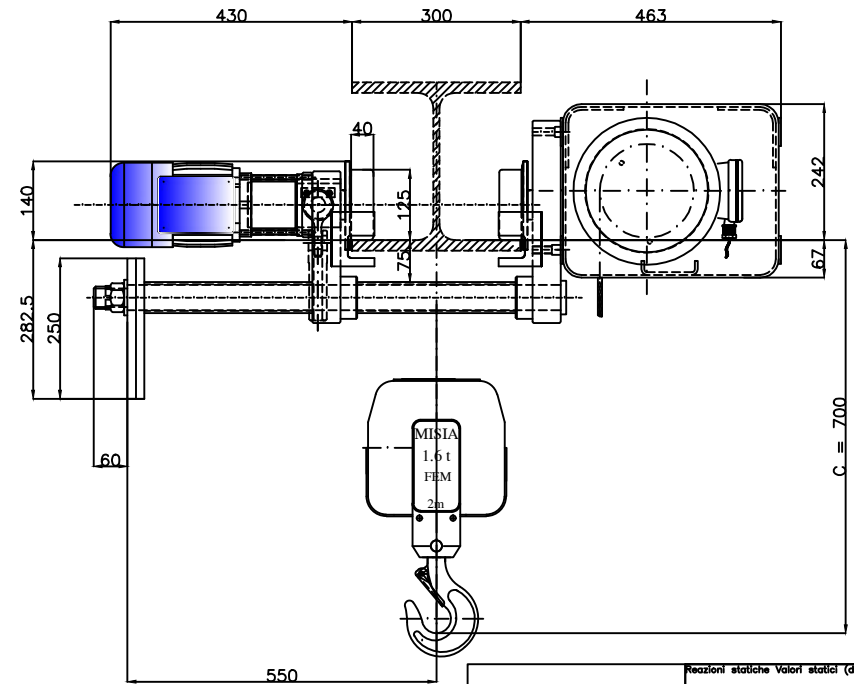
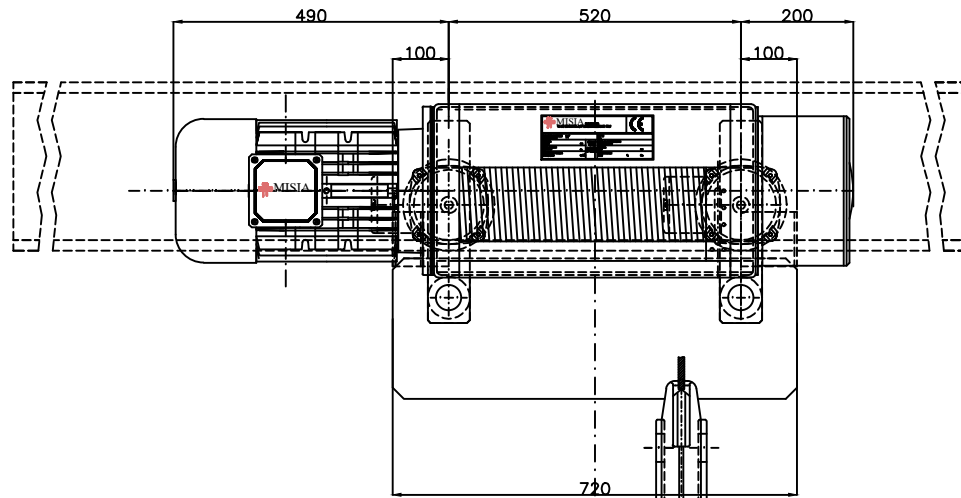
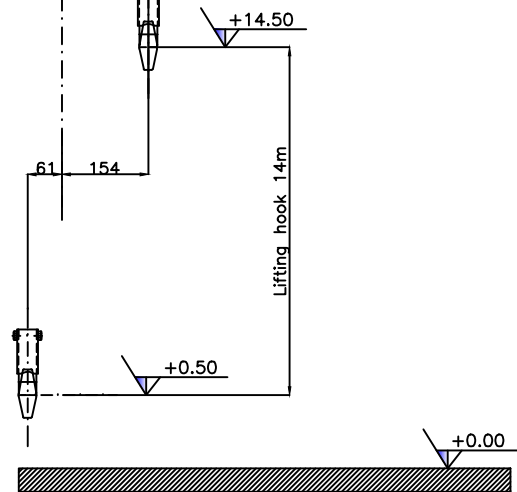


Electric rope hoist MISIA type XM308NS2H14A/83 low headroom monorail trolley.



Caratteristiche generali : General characteristics		
Portata max Max capacity	1600	Kg.
Corsa gancio Hook lift	14	m.
Tensione : Voltage :	400V - 50 Hz	
Velocità di sollevamento Lifting speed	8.0/1.3	m/min.
Velocità di traslazione Trolley speed	20/5	m/min.
Potenza motore di sollevamento Hoist motor power	2.5/0.83	kW.
Potenza motore di traslazione Trolley motor power	2x0.24/0.06	kW.
Assorbimento motore di sollevamento Hoist motor current	5.9/5.0	A.
Assorbimento motore di traslazione Trolley motor current	2x0.85/1.10	A.



Reazioni statiche Valori statici (daN) Static reactions values (daN)		
R1	1436	daN
R2	479	daN
Peso paranco : 315 Kg		

NOTE :
 Ala trave standard Misia fino a 300mm
 Larghezza minima ala trave : 130 mm
 Per ali superiori a quelle indicate, la quota C (ingombro gancio) aumenta di 12mm ogni 10mm di larghezza ala trave.
 Beam size standard Misia up to 300mm
 Minimum size for beam : 130mm
 For wider beams than the indicated ones, the C dimension is 12mm more every 10mm of beam size more.

Primitivo tamburo Drum pitch Ø	167 mm	Gancio DIN 15401 n°1 Classe S Hook Din 15401 n°1 S class			
Primitivo puleggia Sheave pitch Ø	197 mm	Fune zincata Galvanized Rope	Ø7mm x Lg 33 m	Carico rottura Breaking load	4386 Kg

PARANCO SERIE --- HOIST TYPE	MISIA		PARANCHI S.R.L.
XM308NS2H14A/83	Scala 1 : 1	Revisone n. :	
DIMENSIONI GENERALI -- OVERALL DIMENSIONS	DATA : 31/10/11	Oggetto Rev:	
		Dis. M.Ubbiali	Visto. R.Brambilla