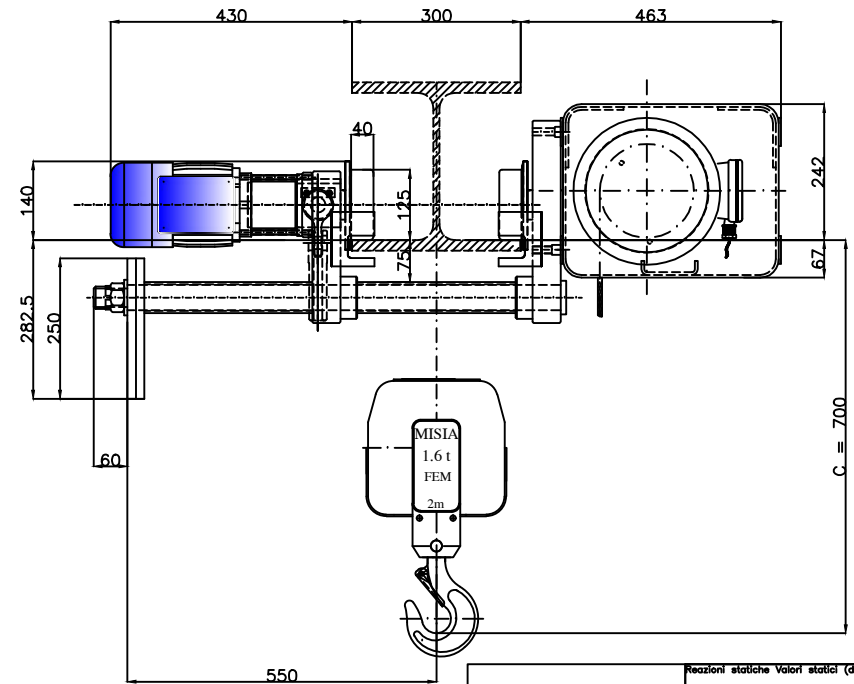
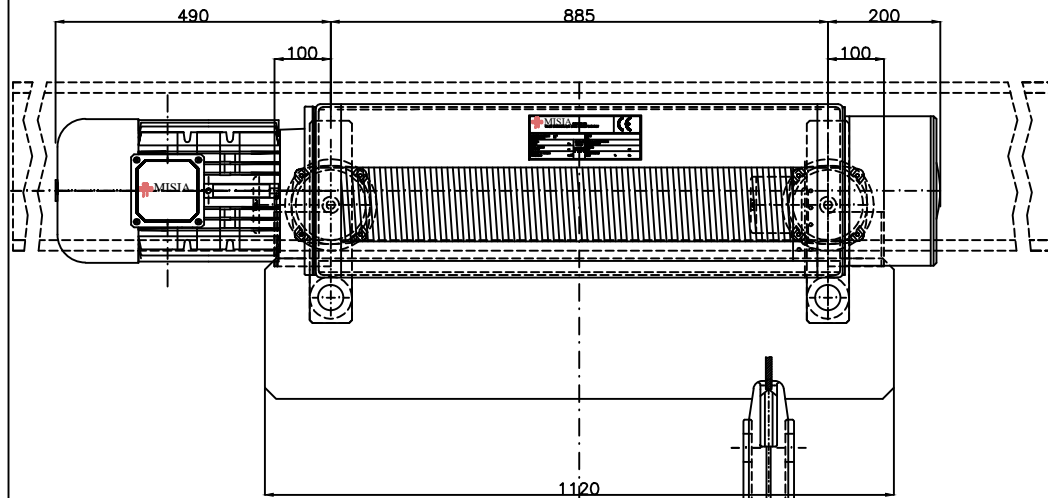
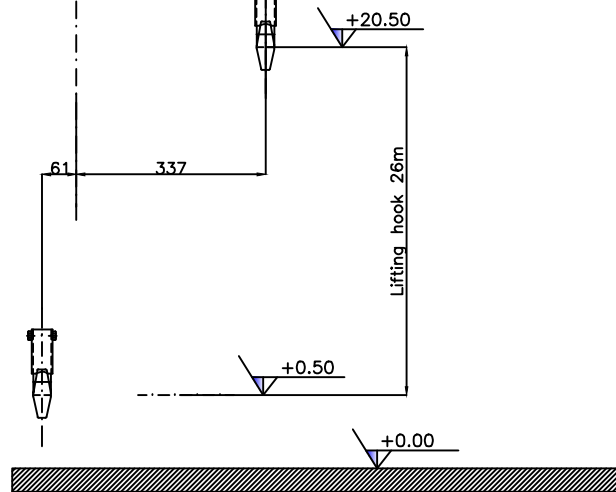


Electric rope hoist MISIA type XM308NS2H26A/83 low headroom monorail trolley.



Caratteristiche generali : General characteristics		
Portata max Max capacity	1600	Kg.
Corsa gancio Hook lift	26	m.
Tensione : Voltage :	400V - 50 Hz	
Velocità di sollevamento Lifting speed	8.0/1.3	m/min.
Velocità di traslazione Trolley speed	20/5	m/min.
Potenza motore di sollevamento Hoist motor power	2.5/0.83	kW.
Potenza motore di traslazione Trolley motor power	2x0.24/0.06	kW.
Assorbimento motore di sollevamento Hoist motor current	5.9/5.0	A.
Assorbimento motore di traslazione Trolley motor current	2x0.85/1.10	A.



Reazioni statiche Valori statici (daN) Static reactions values (daN)		
R1	1590	daN
R2	360	daN
Peso paranco : 350 Kg		

NOTE :

Ala trave standard Misia fino a 300mm
Larghezza minima ala trave : 130 mm
Per ali superiori a quelle indicate, la quota C (ingombro gancio) aumenta di 12mm ogni 10mm di larghezza ala trave.

Beam size standard Misia up to 300mm
Minimum size for beam : 130mm
For wider beams than the indicated ones, the C dimension is 12mm more every 10mm of beam size more.

Primitivo tamburo Drum pitch ϕ	167 mm	Gancio DIN 15401 n°1 Classe S Hook Din 15401 n°1 S class			
Primitivo puleggia Sheave pitch ϕ	197 mm	Fune zincata Galvanized Rope	ϕ 7mm x Lg 57 m	Carico rottura Breaking load	4386 Kg

PARANCO SERIE --- HOIST TYPE	MISIA PARANCHI S.R.L.
XM308NS2H26A/83	Revisione n° : Oggetto Rev:
DIMENSIONI GENERALI -- OVERALL DIMENSIONS	Scala 1 : 1
	DATA : 31/10/11
	Dis. M.Ubbiali Visto. R.Brambilla