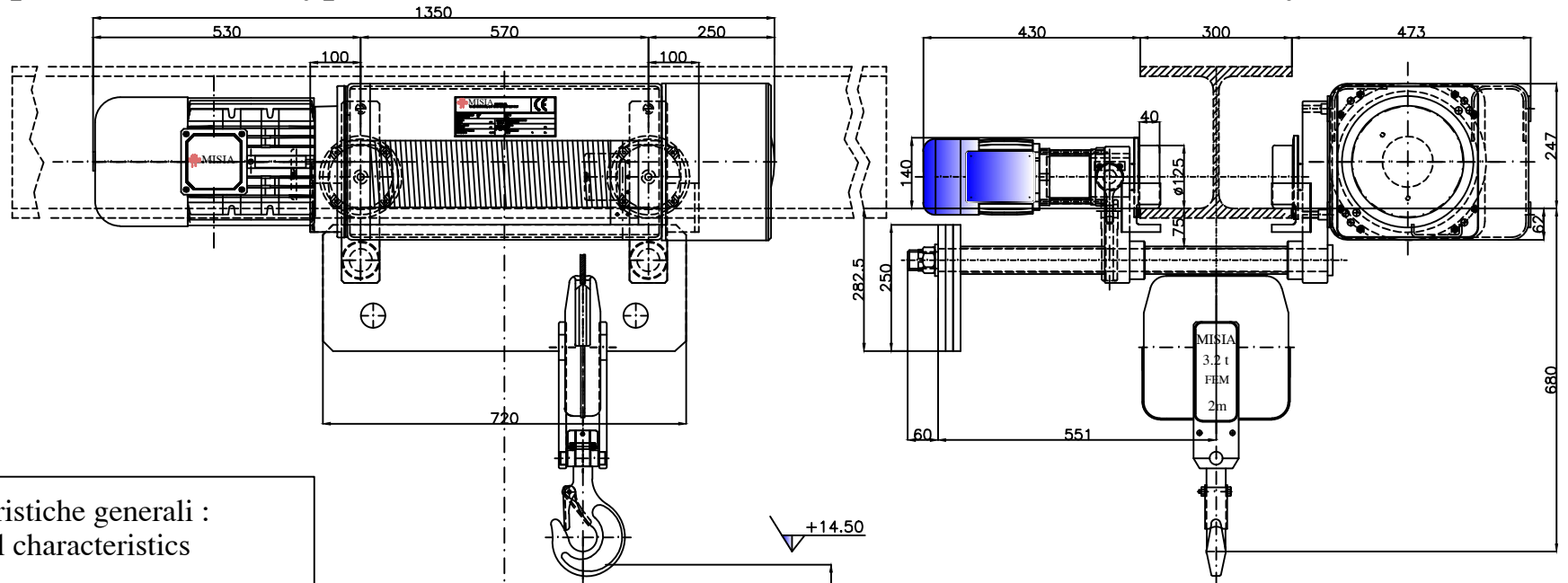
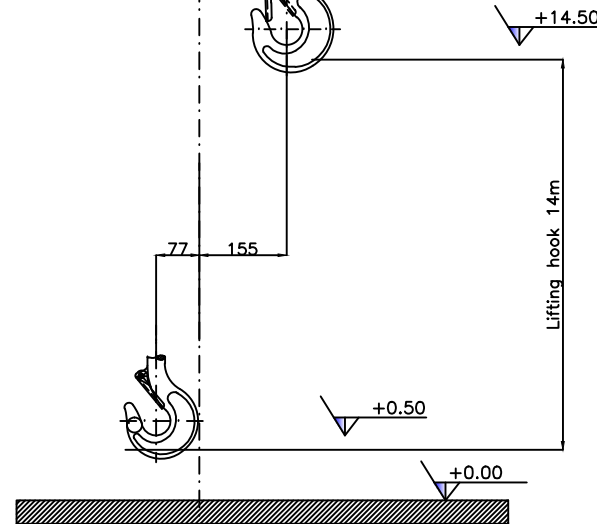


Electric rope hoist MISIA type XM316NS2H14A/83 low headroom monorail trolley.



Caratteristiche generali : General characteristics

Portata max Max capacity	3200	Kg.
Corsa gancio Hook lift	14	m.
Tensione : Voltage :	400V - 50 Hz	
Velocità di sollevamento Lifting speed	8.0/2.6	m/min.
Velocità di traslazione trolley speed	20/5	m/min.
Potenza motore di sollevamento Hoist motor power	5.0/1.70	kW.
Potenza motore di traslazione Trolley motor power	2x0.24/0.06	kW.
Assorbimento motore di sollevamento Hoist motor absorbment	12.5/8.8	A.
Assorbimento motore di traslazione Trolley motor absorbment	2x0.85/1.10	A.
Ø Primitivo tamburo Drum pitch Ø	219 mm	Gancio DIN 15401 n°1.6 Classe S Hook Din 15401 n°1.6 S class
Ø Primitivo puleggia Sheave pitch Ø	243 mm	Fune zincata Galvanized Rope
		Ø10mm x Lg 34m Carico rottura Breaking load
		8772 Kg



LATO MOTORE Motor side			LATO RIDUTTORE Reducer side		
Reazioni statiche Valori statici (daN)			Static reactions values (daN)		
R1	2749	daN			
R2	996	daN			
Peso paranco : 545 Kg					

NOTE :

Ala trave standard Misia fino a 300mm
Larghezza minima ala trave : 130 mm
Per ali superiori a quelle indicate, la quota C (ingombro gancio) aumenta di 12mm ogni 10mm di larghezza ala trave.

Beam size standard Misia up to 300mm
Minimum size for beam : 130mm
For wider beams than the indicated ones, the C dimension is 12mm more every 10mm of beam size more.

PARANCO SERIE --- HOIST TYPE	MISIA PARANCI S.R.L.
XM316NS2H14A/83	Revisone n° : Oggetto Rev:
DIMENSIONI GENERALI -- OVERALL DIMENSIONS	Scala 1 : 1
	DATA : 31/10/11
	Dis. M.Ubbiali Visto. R.Brambilla