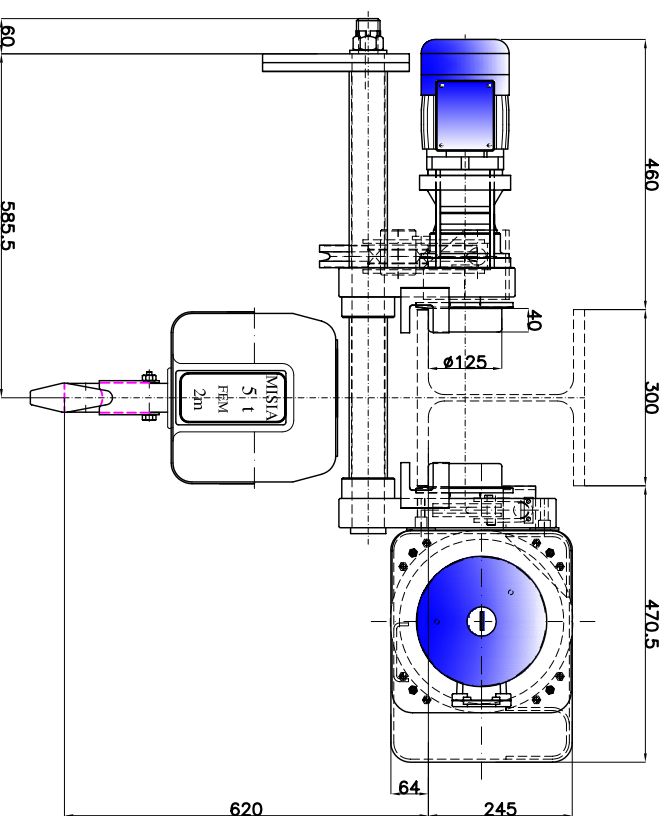
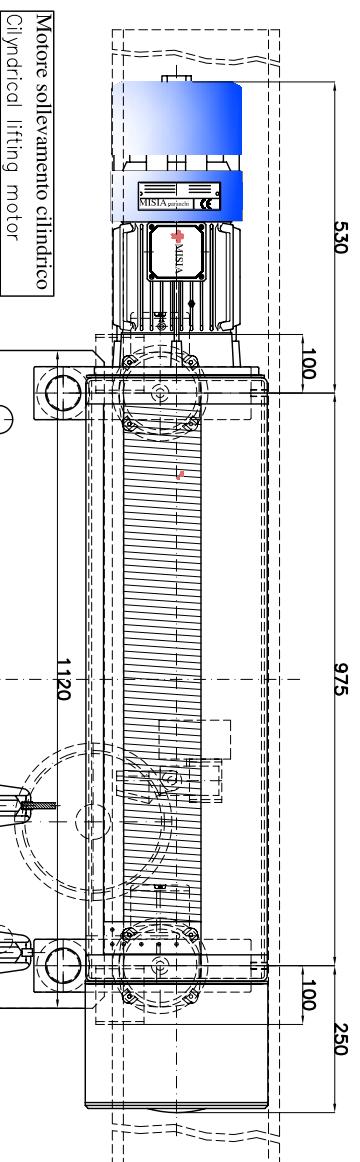
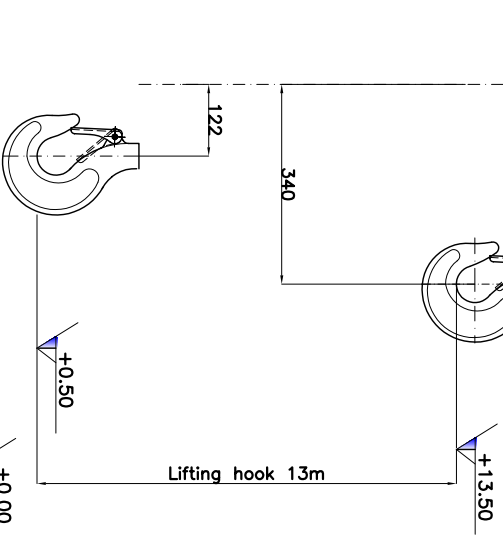


Paranco elettrico a fune MISIA XM312NS4H13A/83 con carrello monotrave ad ingombro ridotto.



Caratteristiche generali : General characteristics

Portata max Max capacity	5000	Kg.
Corso gancio Hook lift	13	m.
Tensione : Voltage :	400V - 50 Hz	
Velocità di sollevamento Lifting speed	4,0/1,33	m/min.
Velocità di traslazione Trolley speed	20/5	m/min.
Potenza motore di sollevamento Hoist motor power	4,0/1,3	kW.
Potenza motore di traslazione Trolley motor power	2x0,24/0,06	kW.
Assorbimento motore di sollevamento Hoist motor current	9,2/7,0	A.
Assorbimento motore di traslazione Trolley motor current	2x0,85/1,10	A.



Ø Primitivo tamburo Drum pitch Ø	219 mm	Gancio DIN 15401 n°2,5 Classe S Hook Din 15401 n°2,5 S class
Ø Primitivo puleggia Sheave pitch Ø	243 mm	Fune zincata galvanizzata Rope Ø10mm x Lg 59m
		Carico rottura Breaking load
		6599 Kg

NOTE :

Ala trave standard Misia fino a 300mm
Larghezza minima ala trave : 130 mm
Per ali superiori a quelle indicate, la quota C (ingombro gancio) aumenta di 12mm ogni 10mm di larghezza ala trave.

Beam size standard Misia up to 300mm
Minimum size for beam : 130mm
For wider beams dimensions than the indicated ones, the C dimension is 12mm more every 10mm of beam size more.

Lato superiore Upper side		Lato inferiore Lower side	
R1	4573	ddN	
R2	1057	ddN	
Peso paranco : 630 Kg			

PARANCO SERIE ---- HOIST TYPE

XM312NS4H13A/83

DIMENSIONI GENERALI --- OVERALL DIMENSIONS

Scala 1 : 10

MISIA PARANCHI S.R.L.
Revisione n. :
Oggetto Rev. :
Dis. M.ubbiali
Visto. R.Brambilla

DATA : 09/02/07