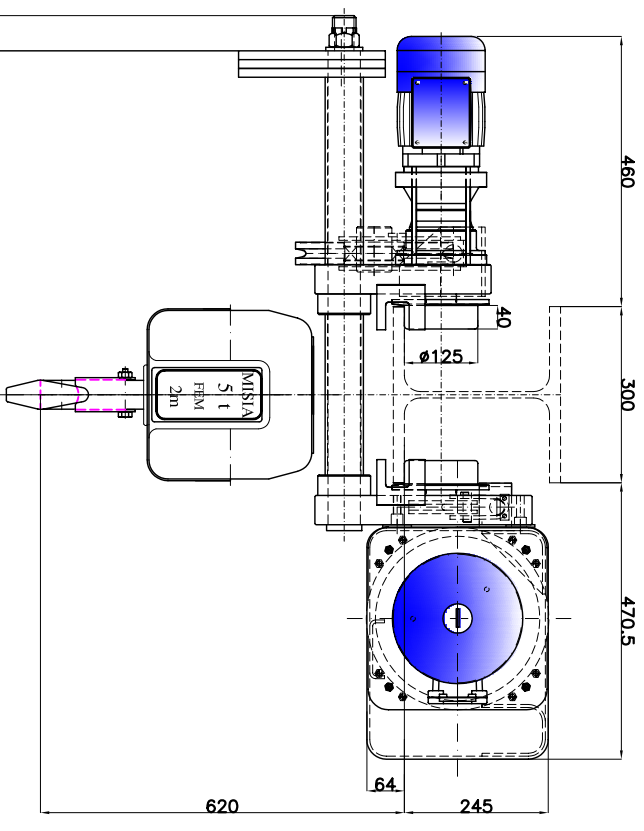
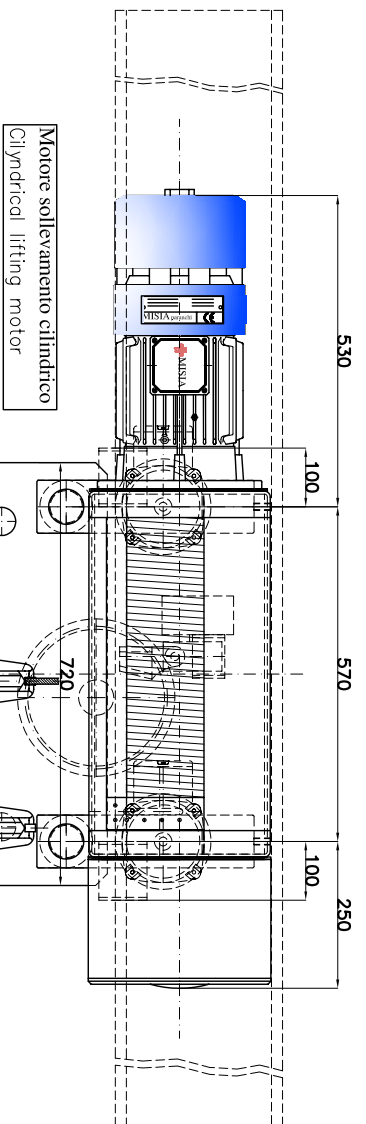
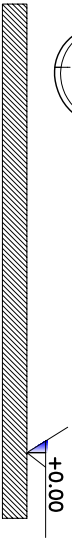
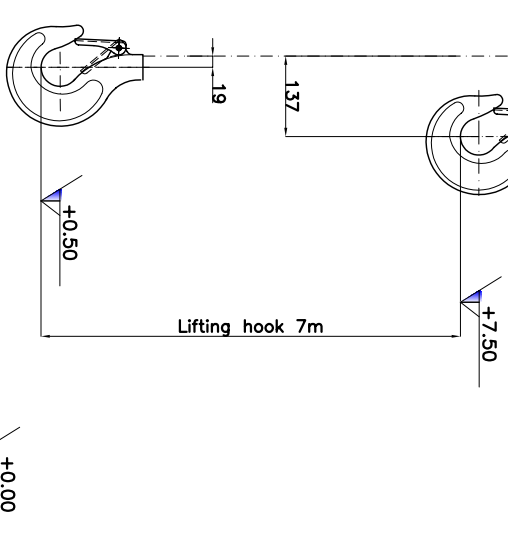


# Paranco elettrico a fune MISIA XM312NS4H7A/83 con carrello monotrave ad ingombro ridotto.



## Caratteristiche generali : General characteristics

Portata max Max capacity	5000	Kg.
Corsa gancio Hook lift	7	m.
Tensione : Voltage :	400V - 50 Hz	
Velocità di sollevamento Lifting speed	4,0/1,33	m/min.
Velocità di traslazione Trolley speed	20/5	m/min.
Potenza motore di sollevamento Hoist motor power	4,0/1,3	kW.
Potenza motore di traslazione Trolley motor power	2x0,24/0,06	kW.
Assorbimento motore di sollevamento Hoist motor current	9,2/7,0	A.
Assorbimento motore di traslazione Trolley motor current	2x0,85/1,10	A.



### NOTE :

Ala trave standard Misia fino a 300mm  
 Larghezza minima ala trave : 130 mm  
 Per ali superiori a quelle indicate, la quota C (ingombro gancio) aumenta di 12mm ogni 10mm di larghezza ala trave.

Beam size standard Misia up to 300mm  
 Minimum size for beam : 130mm  
 For wider beams dimensions than the indicated ones, the C dimension is 12mm more every 10mm of beam size more.

Lato motore		Lato carrello	
Ripetizioni statiche Valori statici (dyn)			
Static repetitions values (dyn)			
R1	3976	ddN	
R2	1554	ddN	
Peso paranco : 530 Kg			

Primitivo tamburo Drum pitch $\phi$	219 mm	Gancio DIN 15401 n°2,5 Classe S Hook Din 15401 n°2,5 S class
Primitivo puleggia Sheave pitch $\phi$	243 mm	Fune zincata galvanizzata Rope $\phi 10\text{mm} \times \text{Lg } 34\text{m}$
		Carico rottura Breaking load
		6599 Kg

PARANCO SERIE	----	HOIST TYPE	
XM312NS4H7A/83			
DIMENSIONI GENERALI	--	OVERALL DIMENSIONS	
Scala	1 : 10	Revisione n.° :	
DATA : 09/02/07		Oggetto Rev. :	
		Dis. M.ubbiali	Visio. R.Brambilla



PARANCHI S.R.L.