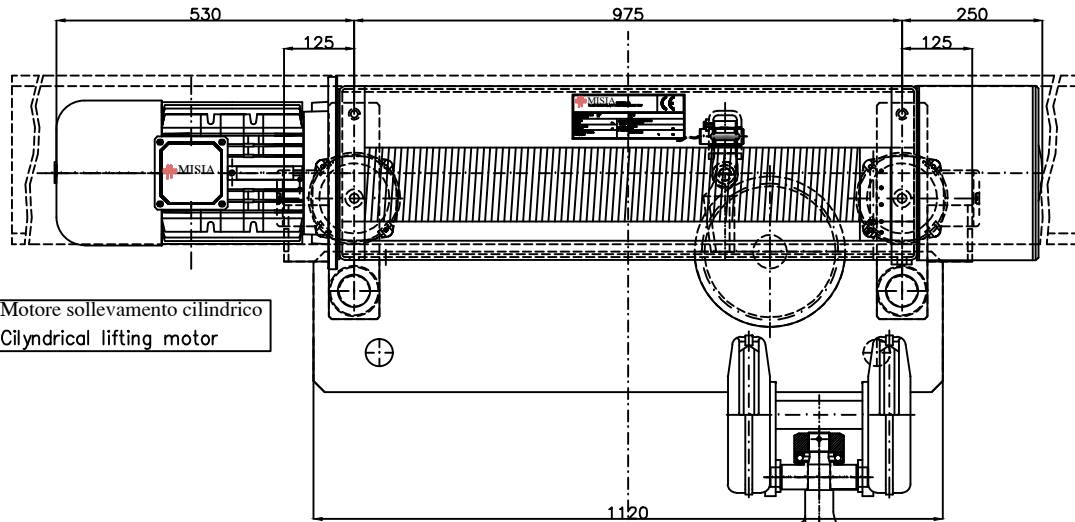
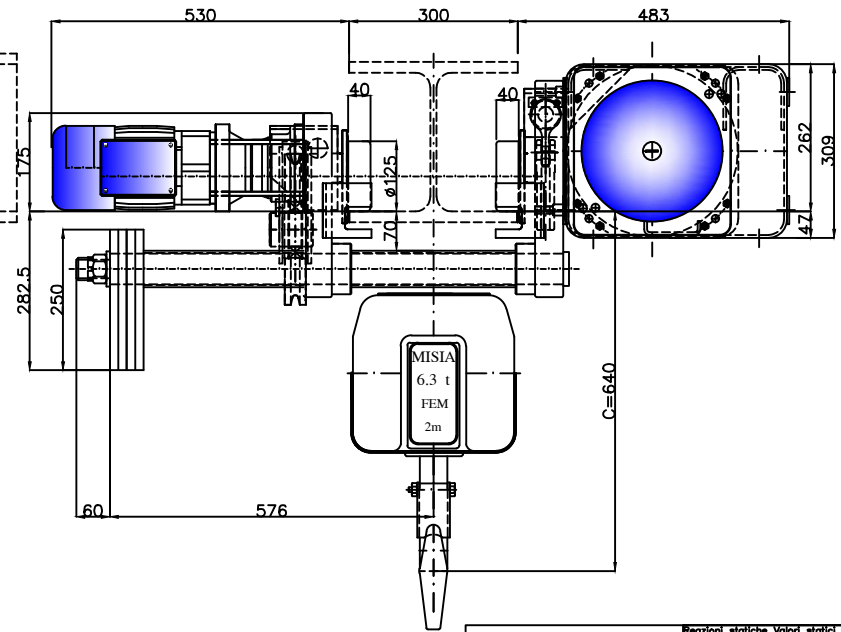


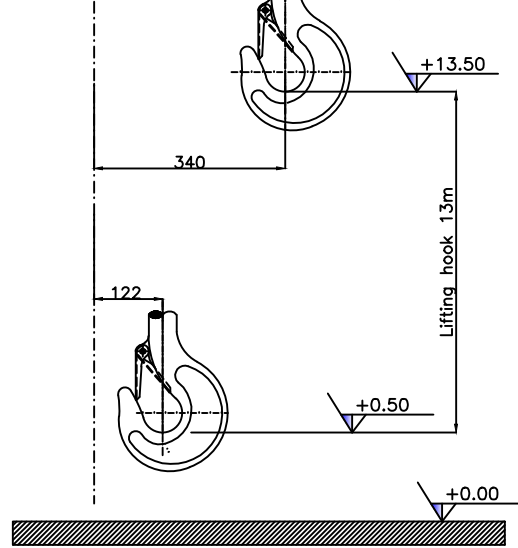
Electric rope hoist MISIA type XM316NS4H13A/83 low headroom monorail trolley.



Motore sollevamento cilindrico
Cylindrical lifting motor



Caratteristiche generali : General characteristics		
Portata max Max capacity	6300	Kg.
Corsa gancio Hook lift	13	m.
Tensione : Voltage :	400V - 50 Hz	
Velocità di sollevamento Lifting speed	4.0/1.33	m/min.
Velocità di traslazione Trolley speed	20/5	m/min.
Potenza motore di sollevamento Hoist motor power	5.0/1.6	kW.
Potenza motore di traslazione Trolley motor power	2x0.24/0.06	kW.
Assorbimento motore di sollevamento Hoist motor current	11.3/8.3	A.
Assorbimento motore di traslazione Trolley motor current	2x0.85/1.10	A.



Reazioni statiche Valori statici (daN) Static reactions values (daN)		
R1	5715	daN
R2	1290	daN
Peso paranco : 705 Kg		

NOTE :

Ala trave standard Misia fino a 300mm
Larghezza minima ala trave : 130 mm
Per ali superiori a quelle indicate, la quota C (ingombro gancio) aumenta di 12mm ogni 10mm di larghezza ala trave.

Beam size standard Misia up to 300mm
Minimum size for beam : 130mm
For wider beams dimensions than the indicated ones, the C dimension is 12mm more every 10mm of beam size more.

Ø Primitivo tamburo Drum pitch Ø	219 mm	Gancio DIN 15401 n°4 Classe S Hook Din 15401 n°4 S class		
Ø Primitivo puleggia Sheave pitch Ø	243 mm	Fune zincata Galvanized Rope	Ø10mm x Lg60m	Carico rottura Breaking load
				8772 Kg

PARANCO SERIE --- HOIST TYPE	MISIA PARANCHI S.R.L.
XM316NS4H13A/83	Revisione n° : _____
DIMENSIONI GENERALI -- OVERALL DIMENSIONS	Scala 1 : 1 Oggetto Rev: _____
	DATA : 12/11/11 Dis. M.Ubbiali Visto. R.Brambilla