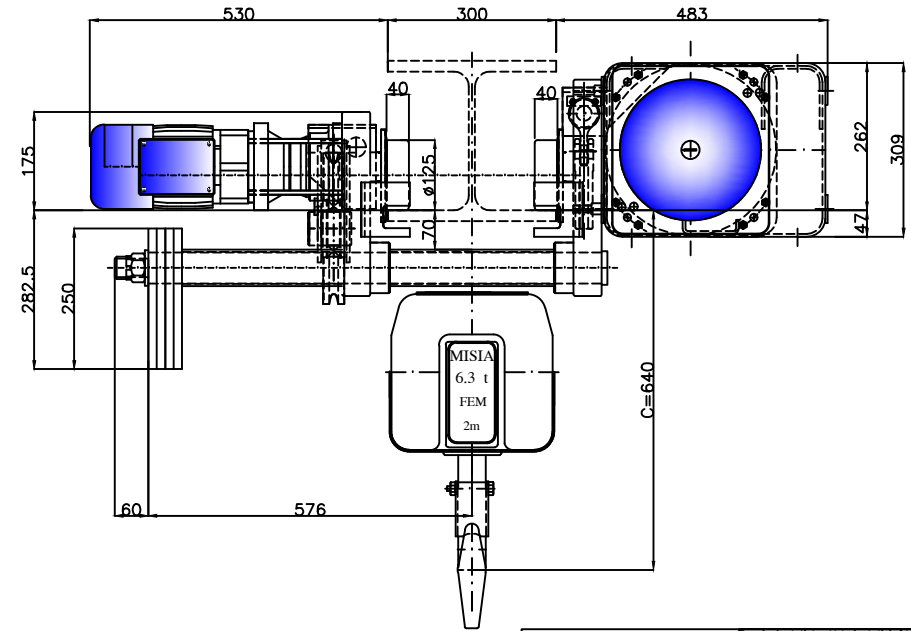
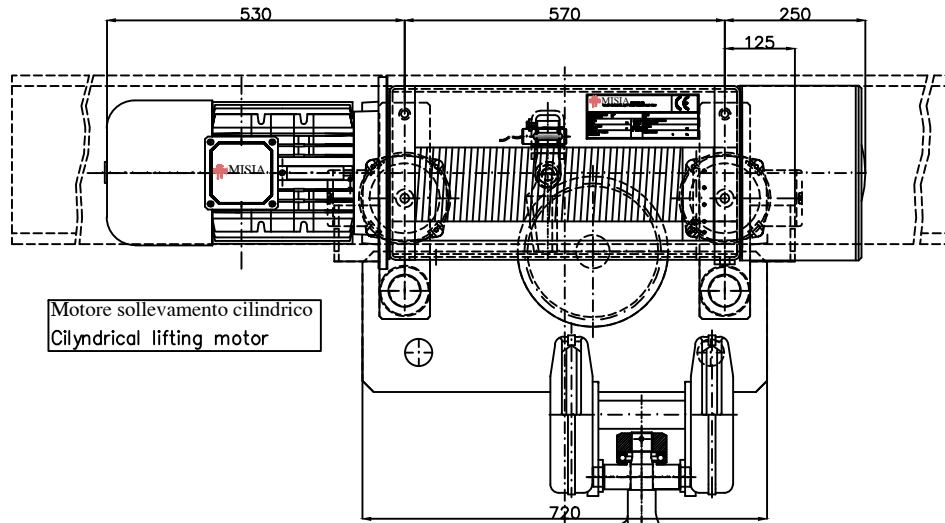
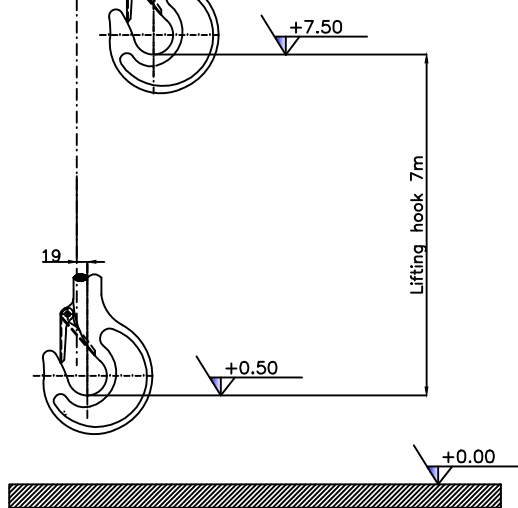


Electric rope hoist MISIA type XM316NS4H7A/83 low headroom monorail trolley.



Caratteristiche generali : General characteristics		
Portata max Max capacity	6300	Kg.
Corsa gancio Hook lift	7	m.
Tensione : Voltage :	400V - 50 Hz	
Velocità di sollevamento Lifting speed	4.0/1.33	m/min.
Velocità di traslazione Trolley speed	20/5	m/min.
Potenza motore di sollevamento Hoist motor power	5.0/1.6	kW.
Potenza motore di traslazione Trolley motor power	2x0.24/0.06	kW.
Assorbimento motore di sollevamento Hoist motor current	12.5/8.8	A.
Assorbimento motore di traslazione Trolley motor current	2x0.85/1.10	A.



LATO MOTORE Motor side			LATO REDUTTORE Reducor side		
Reazioni statiche Valori statici (daN)			Static reactions values (daN)		
R1	4968	daN			
R2	1917	daN			
Peso paranco : 585 Kg					

NOTE :
 Ala trave standard Misia fino a 300mm
 Larghezza minima ala trave : 130 mm
 Per ali superiori a quelle indicate, la quota C (ingombro gancio) aumenta di 12mm ogni 10mm di larghezza ala trave.
 Beam size standard Misia up to 300mm
 Minimum size for beam : 130mm
 For wider beams than the indicated ones, the C dimension is 12mm more every 10mm of beam size more.

Primitivo tamburo Drum pitch Ø	219 mm	Gancio DIN 15401 n°4 Classe S Hook Din 15401 n°4 S class
Primitivo puleggia Sheave pitch Ø	243 mm	Fune zincata Galvanized Rope Ø10mm x Lg.33.5m Carico rottura Breaking load 8772 Kg

PARANCO SERIE --- HOIST TYPE	MISIA	PARANCHI S.R.L.
XM316NS4H7A/83	Scala 1 : 1	Revisione n° : Oggetto Rev:
DIMENSIONI GENERALI -- OVERALL DIMENSIONS	DATA : 12/11/11	Dis. M.Ubbiali Visto. R.Brambilla