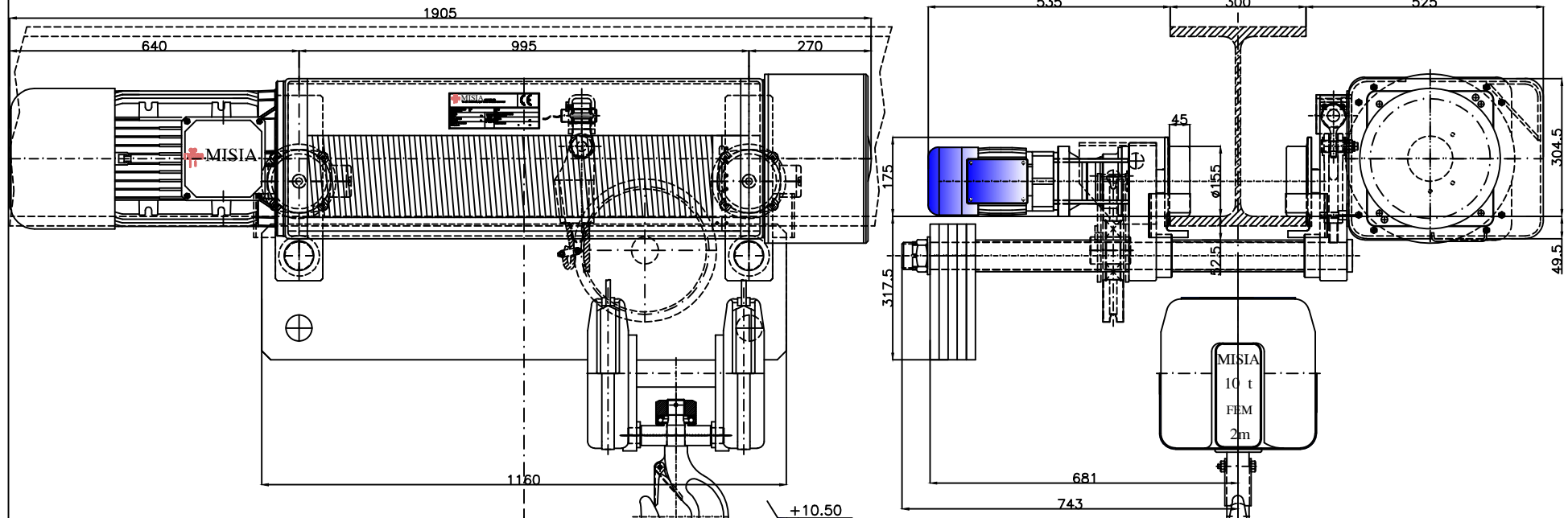
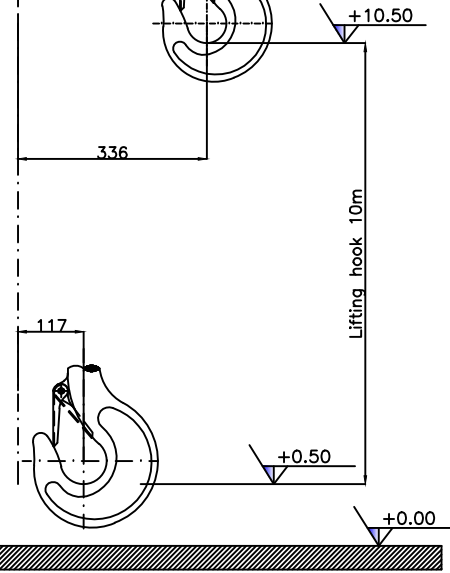


Paranco elettrico a fune MISIA XM525NS4H13A/83 con carrello monotrave ad ingombro ridotto.



**Caratteristiche generali :
General characteristics**

Portata max Max capacity	10000	Kg.
Corsa gancio Hook lift	13	m.
Tensione : Voltage :	400V - 50 Hz	
Velocità di sollevamento Lifting speed	4.0/1.33	m/min.
Velocità di traslazione Trolley speed	20/5	m/min.
Potenza motore di sollevamento Hoist motor power	8.0/2.6	kW.
Potenza motore di traslazione Trolley motor power	2x0.30/0.060	kW.
Assorbimento motore di sollevamento Hoist motor current	17.0/13.5	A.
Assorbimento motore di traslazione Trolley motor current	2x0.85/1.10	A.



**Reazioni statiche valori statici (daN)
Static reactions values (daN)**

R1	8407	daN
R2	2423	daN
Peso paranco : 830 Kg		

NOTE :
Ala trave standard Misia fino a 300mm
Larghezza minima ala trave : 130 mm
Per ali superiori a quelle indicate, la quota C (ingombro gancio) aumenta di 12mm ogni 10mm di larghezza ala trave.

Beam size standard Misia up to 300mm
Minimum size for beam : 130mm
For wider beams dimensions than the indicated ones, the C dimension is 12mm more every 10mm of beam size more.

Primitivo tamburo Drum pitch Ø	265 mm	Gancio DIN 15401 n°4 Classe T Hook Din 15401 n°4 T class
Primitivo puleggia Sheave pitch Ø	283 mm	Fune zincata Galvanized Rope
		Ø12mm x Lg 59m Carico rottura Breaking load
		12701 Kg

PARANCO SERIE --- HOIST TYPE	MISIA	PARANCHI S.R.L.
XM525NS4H13A/83	Scala 1 : 1	Revisione n° : Oggetto Rev:
DIMENSIONI GENERALI -- OVERALL DIMENSIONS	DATA : 13/11/11	Dis. M.Ubbiali Visto. R.Brambilla