



**Paranchi standard SERIE XM**  
XM SERIES standard hoists

**PARANCO CON CARRELLO MONOTRAVE**  
HOIST WITH MONORAIL TROLLEY

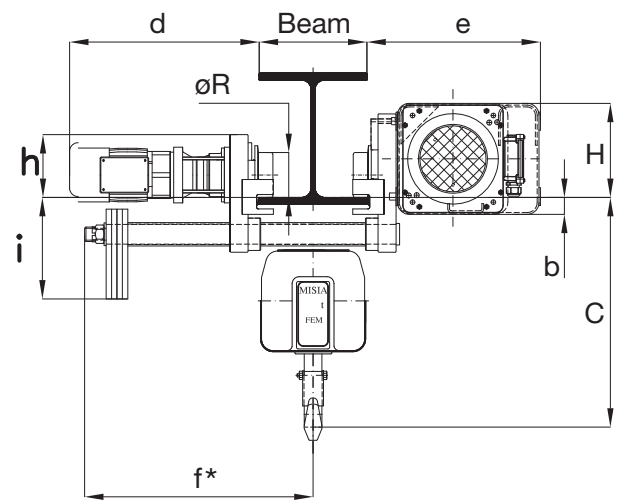
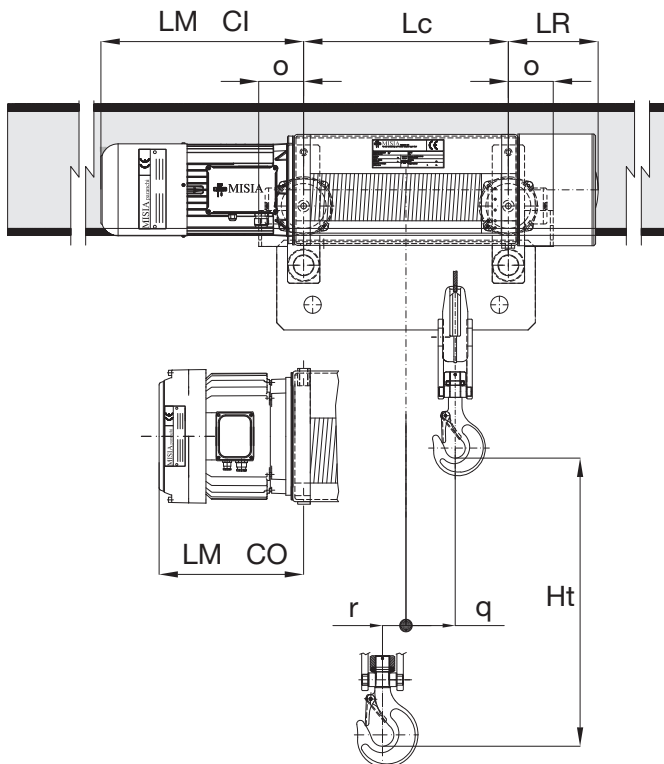
**XM 308 / 312 / 316 / 525**

**S2** 2 TIRI DI FUNE (2/1) - 2 ROPE FALLS (2/1)  
**Tipo 83** CARRELLO MONOTRAVE A INGOMBRO RIDOTTO  
MONORAIL TROLLEY LOW HEADROOM



Diametro ruota Wheel diameter	x	L	g
mm	mm	mm	mm
125	20	40	28

R = Per single wheel



**Paranchi standard SERIE XM**  
 XM SERIES standard hoists

**XM 308 / 312 / 316 / 525**
**S2** 2 TIRI DI FUNE (2/1) - 2 ROPE FALLS (2/1)

**Tipo 83** CARRELLO MONOTRAVE A INGOMBRO RIDOTTO  
 MONORAIL TROLLEY LOW HEADROOM

**Dimensioni fisse** Fixed dimensions

Portata WLL	Gruppo Group	Paranco Hoist type	C	H	e	d	h	i	øR	b	f*	o	Larghezza min ala trave Min flange width	Larghezza max trave per quota C Max beam flange x C quote
Kg	FEM	XM	mm	mm	mm	mm	mm	mm	mm	mm	mm	mm	mm	mm
1000	3m	308 - 2/1	700	240	470	430	140	290	125	70	620	100	110	300
1600	2m	308 - 2/1	700	240	470	430	140	290	125	70	620	100	110	300
2500	2m	312 - 2/1	680	240	470	430	140	290	125	70	620	100	110	300
3200	2m	316 - 2/1	680	240	470	430	140	290	125	70	620	100	110	300
5000	2m	525 - 2/1	730	305	550	485	140	340	125	75	650	100	110	300

Nota: 1) Per le ali travi superiori a quelle indicate, la quota "C" (ingombro gancio) aumenta di 12 mm ogni 10 mm di larghezza ala trave.

\* La quota "f" indicata è valida per ala trave di 300 mm; con ala diversa, aumenta o diminuisce di metà della differenza ala trave.

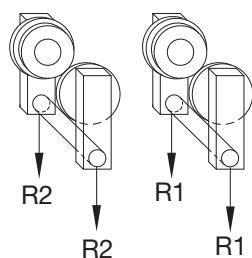
Note: 1) For beam sizes wider than those shown, the "C" dimension (hook to girder min. size) increases of 12 mm every 10 mm of wider beam size.

\* The dimension "f" shown is valid for beam size 300 mm; with different beam size it increases or decreases of half of the difference of the beam size.

**Dimensioni variabili** Variable dimensions

Portata WLL	Gruppo Group	Paranco Hoist type	Corsa gancio Hook travel	Lc	q	r	LMCI				LMCO				LR	Peso Weight
Kg	FEM	XM	m	mm	mm	mm	mm N	mm V	mm NA	mm VA	mm N	mm V	mm NA	mm VA		Kg
1000	3m	308 - 2/1	10	395	91	61	460	460	490	490	315	375	385	420	200	390
			14	520	154											490
1600	2m		20	700	244	77	460	460	490	565	375	420	420	420	250	525
			26	885	377											560
2500	2m	312 - 2/1	10	440	90	77	460	460	490	565	375	420	420	420	250	530
			14	570	155											560
			20	775	258											595
			26	975	358											630
3200	2m	316 - 2/1	10	440	90	77	460	565	500	565	375	/	420	/	250	550
			14	570	155											595
			20	775	258											630
			26	975	358											660
5000	2m	525 - 2/1	10	455	90	78	600	650	600	650	415	465	460	505	270	680
			14	590	157											695
			20	795	260											740
			26	995	360											830

**S2 - XM 308 / 312 / 316 / 525**
**CARRELLI PARANCO TIPO 83 - HOIST TROLLEYS TYPE 83**
**Reazioni statiche** Static reactions

 Lato motore Motor side  
 Lato riduttore Reducer side

 Carico sulla singola ruota =  $\frac{R1}{2}$   $\frac{R2}{2}$   
 Load on the single wheel =  $\frac{R1}{2}$   $\frac{R2}{2}$ 

Paranco Hoist type	Portata WLL	Corse gancio Hook travel							
		H10		H14		H20		H26	
		R1 daN	R2 daN	R1 daN	R2 daN	R1 daN	R2 daN	R1 daN	R2 daN
308	1000	896	429	978	377	1051	344	1109	336
308	1600	1335	590	1456	499	1560	435	1637	408
312	2000	1652	823	1798	697	1942	593	2036	549
312	2500	2004	971	2184	811	2358	677	2470	615
316	3200	2522	1203	2749	996	2981	834	3107	738
525	3200	2562	1283	2808	1087	3045	930	3198	857
525	4000	3121	1524	3421	1274	3707	1068	3887	968
525	5000	3818	1827	4187	1508	4534	1241	4749	1106



**Paranchi standard SERIE XM**  
XM SERIES standard hoists

**PARANCO CON CARRELLO MONOTRAVE**  
HOIST WITH MONORAIL TROLLEY

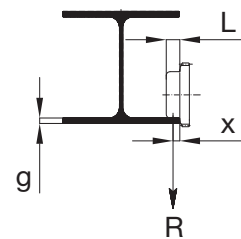
**XM 308 / 312 / 316 / 525**

**S4** 4 TIRI DI FUNE (4/1) - 4 ROPE FALLS (4/1)

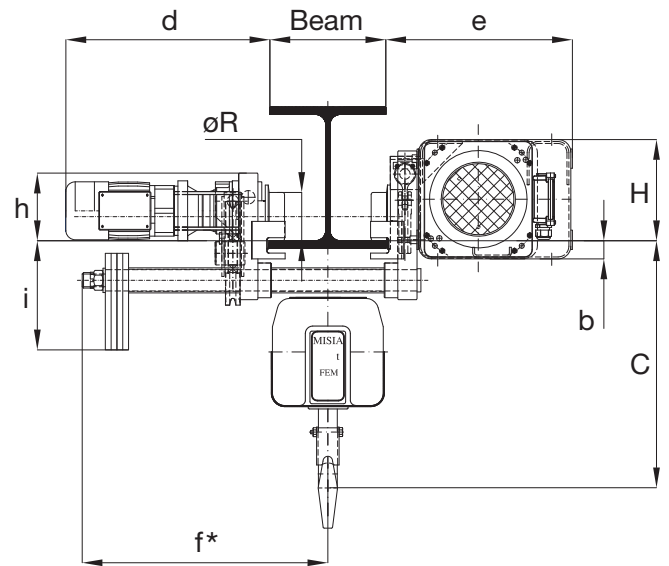
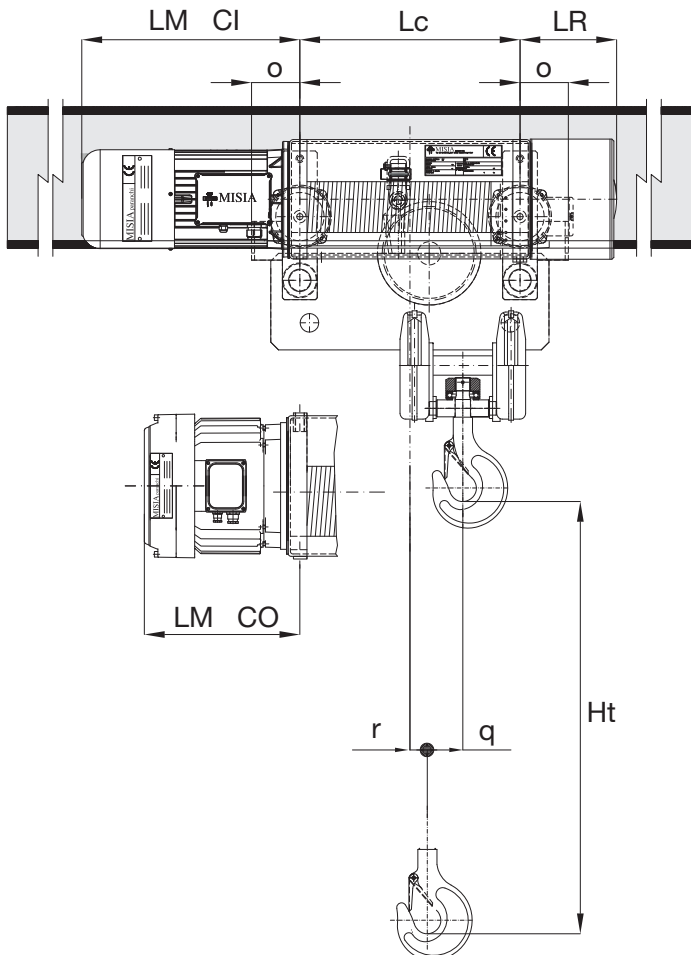
**Tipo 83** CARRELLO MONOTRAVE A INGOMBRO RIDOTTO  
MONORAIL TROLLEY LOW HEADROOM



Diametro ruota Wheel diameter	x	L	g
mm	mm	mm	mm
125	20	40	28
155	22	45	28



R = Per single wheel





**PARANCO CON CARRELLO MONOTRAVE**  
HOIST WITH MONORAIL TROLLEY

**Paranchi standard SERIE XM**  
XM SERIES standard hoists

**XM 308 / 312 / 316 / 525**

**S4** 4 TIRI DI FUNE (4/1) - 4 ROPE FALLS (4/1)  
**Tipo 83** CARRELLO MONOTRAVE A INGOMBRO RIDOTTO  
MONORAIL TROLLEY LOW HEADROOM

**Dimensioni fisse** Fixed dimensions

Portata WLL	Gruppo Group	Paranco Hoist type	C	H	e	d	h	i	øR	b	f*	o	Larghezza min ala trave Min flange width	Larghezza max trave per quota C Max beam flange x C quote
Kg	FEM	XM	mm	mm	mm	mm	mm	mm	mm	mm	mm	mm	mm	mm
2000	3m	308 - 4/1	680	245	470	430	140	290	125	66	620	100	110	300
3200	2m	308 - 4/1	680	245	470	430	140	290	125	66	620	100	110	300
5000	2m	312 - 4/1	620	245	470	475	140	290	125	66	650	100	110	300
6300	2m	316 - 4/1	640	270	485	530	175	290	125	50	650	125	110	300
10000	2m	525 - 4/1	700	305	525	535	175	320	155	50	750	125	110	300

Nota: 1) Per le ali travi superiori a quelle indicate, la quota "C" (ingombro gancio) aumenta di 12 mm ogni 10 mm di larghezza ala trave.  
\* La quota "f" indicata è valida per ala trave di 300 mm; con ala diversa, aumenta o diminuisce di metà della differenza ala trave.  
Note: 1) For beam sizes wider than those shown, the "C" dimension (hook to girder min. size) increases of 12 mm every 10 mm of wider beam size.  
\* The dimension "f" shown is valid for beam size 300 mm; with different beam size it increases or decreases of half of the difference of the beam size.

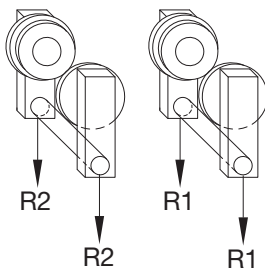
**Dimensioni variabili** Variable dimensions

Portata WLL	Gruppo Group	Paranco Hoist type	Corsa gancio Hook travel	l	q	r	LMCI				LMCO				LR	Peso Weight
							mm N	mm V	mm NA	mm VA	mm N	mm V	mm NA	mm VA		
2000	3m	308 - 4/1	7	520	132	25	460	460	490	490	315	375	385	420	200	510
																550
3200	2m	308 - 4/1	10	700	222	69	460	460	490	490	315	375	385	420	200	580
																580
5000	2m	312 - 4/1	7	570	137	19	460	460	490	565	375	420	420	420	250	580
																625
6300	2m	316 - 4/1	10	775	240	72	460	565	500	565	375	/	420	/	250	670
																680
10000	2m	525 - 4/1	7	590	133	15	600	650	600	650	415	465	460	505	270	720
																770
			10	795	236	67	600	650	600	650	415	465	460	505	270	830
																890
			13	995	336	117										960

**Reazioni statiche** Static reactions

**S4 - XM 308 / 312 / 316 / 525**  
**CARRELLI PARANCO TIPO 83 - HOIST TROLLEYS TYPE 83**

Lato motore Motor side  
Lato riduttore Reducer side



Carico sulla singola ruota =  $\frac{R1}{2}$   $\frac{R2}{2}$   
Load on the single wheel =  $\frac{R1}{2}$   $\frac{R2}{2}$

Paranco Hoist type	Portata WLL	Corse gancio Hook travel					
		H7		H10		H13	
		R1 daN	R2 daN	R1 daN	R2 daN	R1 daN	R2 daN
308	2000	1710	680	1859	571	1975	535
308	2500	2087	803	2267	663	2403	607
308	3200	2615	975	2839	791	3001	709
312	4000	3236	1294	3541	1039	3724	906
312	5000	3976	1554	4351	1229	4573	1057
316	6300	4968	1917	5437	1508	5715	1290
525	6300	4958	2082	5459	1671	5764	1456
525	8000	6191	2549	6814	2016	7189	1731
525	10000	7642	3098	8407	2423	8864	2056